

**ДВОЙСТВЕННОЕ ПАРАМЕТРИЧЕСКОЕ ОПИСАНИЕ МОДЕЛЕЙ РЕШЕТОК  
В ФОРМЕ БЕСКОНЕЧНЫХ СЕТЕЙ ПЕТРИ**

**ДВОЇСТІЙ ПАРАМЕТРИЧНИЙ ОПИС МОДЕЛЕЙ ҐРАТ У ФОРМІ  
НЕСКІНЧЕННИХ СІТЕЙ ПЕТРІ**

**DUAL PARAMETRIC DESCRIPTION OF GRIDS MODELS IN THE FORM  
OF INFINITE PETRI NETS**

**Аннотация.** Представлено двойственное параметрическое описание моделей решеток в форме бесконечных сетей Петри. Описание применено для построения бесконечных систем линейных уравнений для нахождения  $t$ -инвариантов бесконечных сетей Петри с регулярной структурой. Результаты компоновки бесконечных систем линейных уравнений для вычисления инвариантов переходов представлены на примере модели прямоугольной решетки. Методика применима к произвольным моделям решеток с регулярной структурой.

**Анотація.** Представлено двоїстий параметричний опис моделей ґрат у формі нескінченних сітей Петрі. Опис застосовано для побудови нескінченних систем лінійних рівнянь для знаходження  $t$ -інваріантів нескінченних сітей Петрі з регулярною структурою. Результати компонування нескінченних систем лінійних рівнянь для обчислення інваріантів переходів представлені на прикладі моделі прямокутних ґрат. Методика застосована до довільних моделей ґрат з регулярною структурою.

**Summary.** The dual parametric description of infinite Petri nets with regular structure was introduced and applied to compose infinite linear systems for calculating  $t$ -invariants on an example of a closed square computing grid model. The technique is applicable for any given infinite Petri net with regular structure.

Современные телекоммуникационные системы и сети динамически развиваются благодаря новым техническим и программным разработкам, конвергенции технологий. Число коммуникационных устройств и топологии сетей постоянно изменяются, таким образом, необходимо решать проблему методологии представления и изучения сетей с произвольным количеством устройств, которые формируют некоторую произвольную структуру.

Одной из известных моделей для системной спецификации, верификации и оценки эффективности традиционно являются конечные сети Петри [1]. Методы композиционного анализа сетей Петри, в том числе и бесконечных, разработаны в [2]. Для анализа вычислительных решеток [3] с регулярной структурой были успешно применены бесконечные сети Петри [4...6]. Идеальная модель телекоммуникационной системы должна обладать свойствами ограниченности, живости и консервативности, то есть построенная модель в форме сети Петри должна быть  $p$ - и  $t$ -инвариантна. Однако, представленные в [4...6] параметрические описания бесконечных сетей Петри не позволяют провести вычисление  $t$ -инвариантов для композиционных систем. ...

**Целью данной статьи** является построение двойственного параметрического описания моделей решеток в форме сетей Петри, позволяющее построить систему линейных уравнений для нахождения  $t$ -инвариантов бесконечных сетей Петри с регулярной структурой.

**1. Двойственное параметрическое описание узлов решетки.** Представление сети Петри имеет две основные формы: прямое представление, когда каждый переход описывается строкой, содержащей входные и выходные позиции перехода, и двойственное представление, когда каждая позиция описывается строкой, содержащей входные и выходные переходы позиции. Прямое параметрическое описание бесконечных сетей Петри с регулярной структурой разработано, представлено и успешно использовано в [4...6], и имеет следующий вид (1):

$$t_i : pin_{j_k} * apin_{j_k}, \dots \rightarrow pout_{j_i} * apout_{j_i}, \dots; indices\_range, \quad (1)$$

где  $t_i$  – описываемый переход;  $pin_{j_k}$  – его входные позиции;  $pout_{j_i}$  – его выходные позиции; величины  $apin_{j_k}, apout_{j_i}$  определяют кратность соответствующих дуг;  $indices\_range$  – диапазон изменения индексов; если кратность (вес) дуги равен единице, то величины не указываются. Тогда ординарная сеть Петри может быть представлена в форме:

$$t_i : pin_{i,j_k}, \dots \rightarrow pout_{i,j_l}, \dots; indices\_range.$$

В [4...6] показано, что прямое параметрическое описание удобно для представления композиции бесконечных систем линейных алгебраических уравнений, позволяющих провести расчеты  $p$ -инвариантов бесконечных сетей Петри с регулярной структурой, иначе, для нахождения свойства консервативности сети. Уравнение для сети, представленной (1), имеет следующий вид:

$$-apin_{j_k} \cdot xpin_{j_k} - \dots + apout_{j_l} \cdot xpout_{j_l} + \dots = 0; indices\_range,$$

где  $xpin_{j_k}, xpout_{j_l}$  – неизвестные величины, соответствующие позициям сети Петри, которые традиционно содержат суффикс  $x$ .

Двойственное описание возможно построить двумя методами: первый, непосредственно по модели узла и правилам композиции решетки или путем преобразования (прямого) параметрического описания. Однако, прямое параметрическое описание не подходит для расчета  $t$ -инвариантов бесконечной сети Петри с регулярной структурой, так как в системе для расчета  $t$ -инвариантов уравнения соответствуют позициям, а неизвестные величины соответствуют переходам. И построение такой системы, используя прямое параметрическое описание, является нетривиальной задачей. Поэтому в [4...6] для нахождения инвариантов переходов был использован другой метод, который базируется на явном построении циклических последовательностей срабатывания переходов.

Введем двойственное параметрическое представление бесконечных сетей Петри с регулярной структурой, используя первый способ представления, т.е. непосредственно по модели узла и правилам композиции решетки. Описание состоит из строк следующего вида (2):

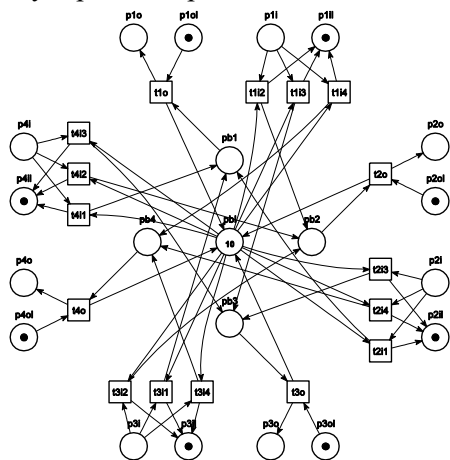
$$p_j : tin_{i_k} * atin_{i_k}, \dots \rightarrow tout_{i_l} * atout_{i_l}, \dots; indices\_range, \tag{2}$$

где  $p_j$  – описываемая позиция;  $tin_{i_k}$  – ее входные переходы;  $tout_{i_l}$  – ее выходные переходы; величины  $atin_{i_k}, atout_{i_l}$  определяют кратность соответствующих дуг;  $indices\_range$  – диапазон изменения индексов; если вес дуги равен единице, то величины не указываются. Тогда ординарная сеть Петри может быть представлена в форме:

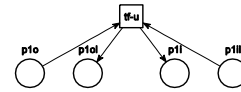
$$p_j : tin_{i_k}, \dots \rightarrow tout_{i_l}, \dots; indices\_range.$$

Бесконечная система алгебраических уравнений для вычисления  $t$ -инвариантов бесконечных сетей Петри с регулярной структурой будет представлена в следующих разделах.

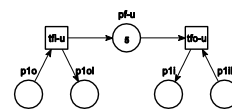
Рассмотрим методику композиции и применения двойственного параметрического описания на примере замкнутой квадратной решетки [4]. Внутренние и граничные устройства, представленные на рис. 1, будут использованы для композиции модели решетки. Внутреннее устройство или узел а), два граничных устройства с буферизацией и без, соответственно б) и в), более сложные граничные условия для решетки представлены в [5]. Внутреннее устройство состоит из четырех портов, расположенных на сторонах квадрата и буфера. Каждый порт моделирует полнодуплексный режим передачи данных и состоит из двух независимых частей, представляющих входной и выходной каналы. Нумерация портов описывается по часовой стрелке.



а) внутренне устройство (узел)



б) граничное устройство без буферизации



в) граничное устройство с буферизацией

Рисунок 1 – Модели элементов квадратной решетки в форме сети Петри

Двойственное параметрическое описание узла открытой квадратной решетки имеет следующий вид (3):

$$\left( \left( \begin{array}{l} (po_u : to_u \rightarrow) \\ (pol_u : \rightarrow to_u) \\ (pi_u : \rightarrow (ti_{u,v}, v = \overline{1,4}, v \neq u)) \\ (pil_u : (ti_{u,v}, v = \overline{1,4}, v \neq u) \rightarrow) \\ (pb_u : (ti_{u,v}, v = \overline{1,4}, v \neq u) \rightarrow to_u) \\ (pbl : (to_u, u = \overline{1,4}) \rightarrow ((ti_{u,v}, v = \overline{1,4}, v \neq u), u = \overline{1,4})) \end{array} \right), u = \overline{1,4} \right). \quad (3)$$

В описании (3) используются следующие индексы: индекс  $u$  описывает номер текущего порта, индекс  $v$  описывает номер порта назначения для передачи пакетов в сети.

Количество сторон решетки, в рассматриваемом примере квадрата, величина постоянная и равна 4; в композициях треугольных и шестиугольных решеток [5] значения индекса количества портов 3 и 6 соответственно.

Отметим, что описание контактных позиций строк 1...4 в (3) содержат пустые множества выходных или входных переходов, что создает определенные сложности для дальнейшей композиции решетки по сравнению с прямым параметрическим описанием.

Для вычисления инвариантов переходов необходимо изучать замкнутые решетки, так как открытые модели не являются стационарно повторяемыми.

Самая простая замкнутая модель решетки получается путем присоединения терминальных устройств, представленных на рис. 1,б) и 1,в), к сторонам внутреннего устройства, показанного на рис. 1,а). Присоединенные граничные переходы называются  $te_u$ , где индекс  $u$  равен номеру внутреннего порта устройства.

Двойственное параметрическое описание замкнутого узла решетки имеет форму (4):

$$\left( \left( \begin{array}{l} (po_u : to_u \rightarrow te_u) \\ (pol_u : te_u \rightarrow to_u) \\ (pi_u : te_u \rightarrow (ti_{u,v}, v = \overline{1,4}, v \neq u)) \\ (pil_u : (ti_{u,v}, v = \overline{1,4}, v \neq u) \rightarrow te_u) \\ (pb_u : (ti_{u,v}, v = \overline{1,4}, v \neq u) \rightarrow to_u) \\ (pbl : (to_u, u = \overline{1,4}) \rightarrow ((ti_{u,v}, v = \overline{1,4}, v \neq u), u = \overline{1,4})) \end{array} \right), u = \overline{1,4} \right). \quad (4)$$

Использование группировки строк и индексирования позволяет описывать множества позиций. Например, первые две строки (4) описывают множество позиций, моделирующих выходные буферы портов и ограничение их размеров, и каждая строка описывает четыре позиции.

**2. Двойственное параметрическое описание замкнутой квадратной решетки.** Открытая квадратная решетка компонуется путем создания матрицы из внутренних устройств. Каждое устройство определяется парой верхних индексов, которые обозначают расположение устройства в пределах матрицы. Текущее устройство соединяется с соседним устройством путем совмещения их контактных позиций. Совмещенные позиции, образованные в результате композиции, имеют двойные обозначения по отношению к каждому из соседних устройств.

Проблема двойного обозначения контактных позиций, которые поглощаются в процессе композиции решетки, решена в [4...6]. Для однозначного обозначения используются индексы верхних и левых портов, номера 1 и 4 соответственно. То же решение использовано в данной статье для внутренних устройств решетки с индексами  $i > 1, j > 1$ , граничные устройства описываются отдельно. Например, вместо позиции  $pi_3^{i,j}$ , обозначающей нижний входной порт текущего узла,

используется позиция  $po_1^{i+1,j}$ , обозначающая верхний выходной порт соседнего узла; вместо позиции  $pi_2^{i,j}$ , обозначающей правый входной порт текущего узла, используется позиция  $po_4^{i,j+1}$ , обозначающая левый выходной порт соседнего узла. Контактные позиции нижней и правой границ решетки используют индексы несуществующих соседних устройств со значением  $k + 1$ .

Модель замкнутой квадратной решетки конструируется путем присоединения моделей терминальных устройств к границам модели открытой решетки.

Процесс компоновки решетки проиллюстрирован на рис. 3, где построена решетка размера  $k$ , где  $k$  – параметр. На основании результатов, представленных в [4...6], которые были получены для произвольного натурального  $k$ , можно сделать вывод, что были изучены бесконечные сети Петри с регулярной структурой.

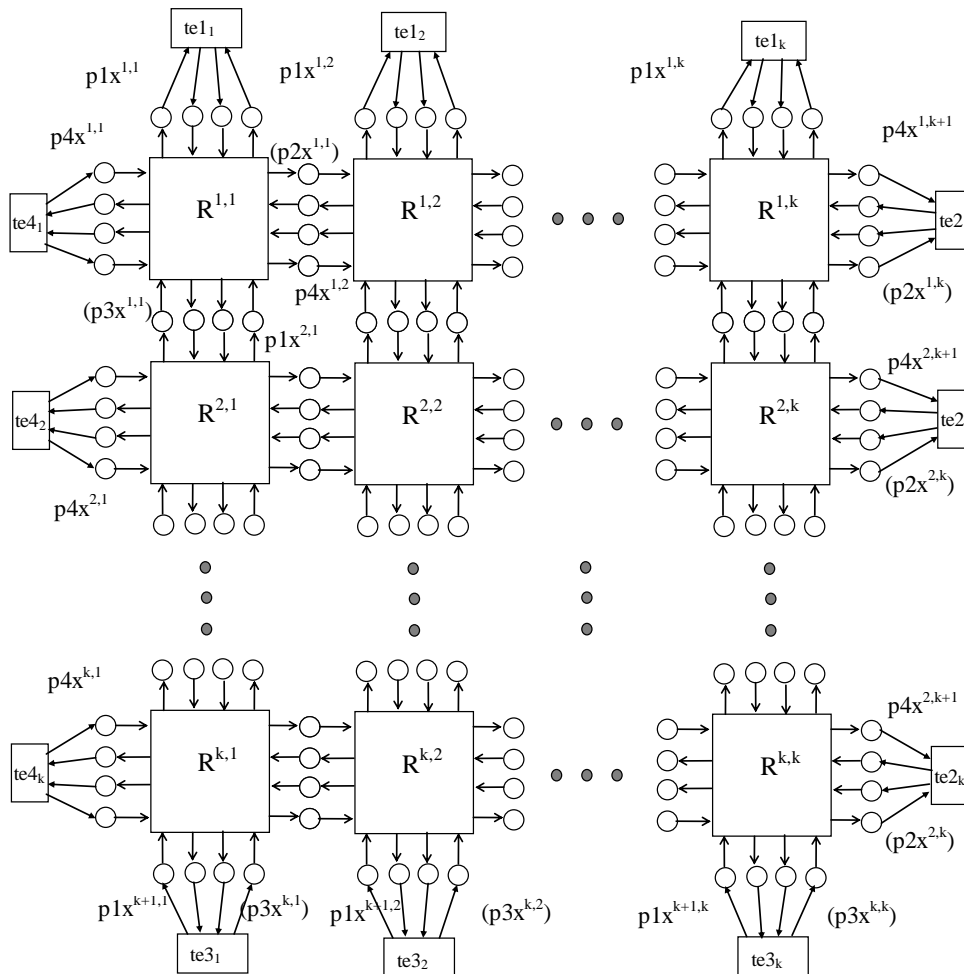


Рисунок 2 – Модель замкнутой квадратной решетки размера  $k$  в форме сети Петри

Двойственное параметрическое описание замкнутой квадратной решетки, показанной на рис. 2, для ясности понимания может быть представлено несколькими последовательными описательными блоками. Первый блок: описание узлов открытой решетки без верхней строки и левого столбца показано в (5):

$$\left( \left( \begin{array}{l} (po_1^{i,j} : to_1^{i,j} \rightarrow (ti_{3,v}^{i-1,j}, v = \overline{1,4}, v \neq 3)), \\ (pol_1^{i,j} : (ti_{3,v}^{i-1,j}, v = \overline{1,4}, v \neq 3) \rightarrow to_1^{i,j}), \\ (pi_1^{i,j} : to_3^{i-1,j} \rightarrow (ti_{1,v}^{i,j}, v = \overline{1,4}, v \neq 1)), \\ (pil_1^{i,j} : (ti_{1,v}^{i,j}, v = \overline{1,4}, v \neq 1) \rightarrow to_3^{i-1,j}), \\ (po_4^{i,j} : to_4^{i,j} \rightarrow (ti_{2,v}^{i,j-1}, v = \overline{1,4}, v \neq 2)), \\ (pol_4^{i,j} : (ti_{2,v}^{i,j-1}, v = \overline{1,4}, v \neq 2) \rightarrow to_4^{i,j}), \\ (pi_4^{i,j} : to_2^{i,j-1} \rightarrow (ti_{4,v}^{i,j}, v = \overline{1,4}, v \neq 4)), \\ (pil_4^{i,j} : (ti_{4,v}^{i,j}, v = \overline{1,4}, v \neq 4) \rightarrow to_2^{i,j-1}), \\ (pb_u^{i,j} : (ti_{u,v}^{i,j}, v = \overline{1,4}, v \neq u) \rightarrow to_u^{i,j}), u = \overline{1,4}, \\ (pbl^{i,j} : (to_u^{i,j}, u = \overline{1,4}) \rightarrow ((ti_{u,v}^{i,j}, v = \overline{1,4}, v \neq u), u = \overline{1,4})) \end{array} \right), i = \overline{2,k}, j = \overline{2,k} \right). \quad 5)$$

Последовательность выражений, сконструированных в (5), имеет некоторые особенности:

- используются различные значения индексов  $i, j$ ;
- указаны различные переходы соседнего узла по одному или двум портам;
- модель построена без внутренней части, которая содержится в другом выражении.

Следующий, второй блок содержит описание верхних граничных узлов и терминальных устройств (6):

$$\left( \left( \begin{array}{l} (po_1^{i,j} : to_1^{i,j} \rightarrow te_1^j), \\ (pol_1^{i,j} : te_1^j \rightarrow to_1^{i,j}), \\ (pi_1^{i,j} : te_1^j \rightarrow (ti_{1,v}^{i,j}, v = \overline{1,4}, v \neq 1)), \\ (pil_1^{i,j} : (ti_{1,v}^{i,j}, v = \overline{1,4}, v \neq 1) \rightarrow te_1^j), \\ (po_4^{i,j} : to_4^{i,j} \rightarrow (ti_{2,v}^{i,j-1}, v = \overline{1,4}, v \neq 2)), \\ (pol_4^{i,j} : (ti_{2,v}^{i,j-1}, v = \overline{1,4}, v \neq 2) \rightarrow to_4^{i,j}), \\ (pi_4^{i,j} : to_2^{i,j-1} \rightarrow (ti_{4,v}^{i,j}, v = \overline{1,4}, v \neq 4)), \\ (pil_4^{i,j} : (ti_{4,v}^{i,j}, v = \overline{1,4}, v \neq 4) \rightarrow to_2^{i,j-1}), \\ (pb_u^{i,j} : (ti_{u,v}^{i,j}, v = \overline{1,4}, v \neq u) \rightarrow to_u^{i,j}), u = \overline{1,4}, \\ (pbl^{i,j} : (to_u^{i,j}, u = \overline{1,4}) \rightarrow ((ti_{u,v}^{i,j}, v = \overline{1,4}, v \neq u), u = \overline{1,4})) \end{array} \right), i = 1, j = \overline{2,k} \right). \quad 6)$$

Левые граничные узлы и терминальные устройства (7):

$$\left( \left( \begin{array}{l} (po_1^{i,j} : to_1^{i,j} \rightarrow (ti_{3,v}^{i-1,j}, v = \overline{1,4}, v \neq 3)), \\ (pol_1^{i,j} : (ti_{3,v}^{i-1,j}, v = \overline{1,4}, v \neq 3) \rightarrow to_1^{i,j}), \\ (pi_1^{i,j} : to_3^{i-1,j} \rightarrow (ti_{1,v}^{i,j}, v = \overline{1,4}, v \neq 1)), \\ (pil_1^{i,j} : (ti_{1,v}^{i,j}, v = \overline{1,4}, v \neq 1) \rightarrow to_3^{i-1,j}), \\ (po_4^{i,j} : to_4^{i,j} \rightarrow te_4^i), \\ (pol_4^{i,j} : te_4^i \rightarrow to_4^{i,j}), \\ (pi_4^{i,j} : te_4^i \rightarrow (ti_{4,v}^{i,j}, v = \overline{1,4}, v \neq 4)), \\ (pil_4^{i,j} : (ti_{4,v}^{i,j}, v = \overline{1,4}, v \neq 4) \rightarrow te_4^i), \\ (pb_u^{i,j} : (ti_{u,v}^{i,j}, v = \overline{1,4}, v \neq u) \rightarrow to_u^{i,j}), u = \overline{1,4}, \\ (pbl^{i,j} : (to_u^{i,j}, u = \overline{1,4}) \rightarrow ((ti_{u,v}^{i,j}, v = \overline{1,4}, v \neq u), u = \overline{1,4})) \end{array} \right) \right), i = \overline{2,k}, j = 1. \quad (7)$$

Левый верхний узел и терминальные устройства (8):

$$\left( \left( \begin{array}{l} (po_1^{i,j} : to_1^{i,j} \rightarrow te_1^j), \\ (pol_1^{i,j} : te_1^j \rightarrow to_1^{i,j}), \\ (pi_1^{i,j} : te_1^j \rightarrow (ti_{1,v}^{i,j}, v = \overline{1,4}, v \neq 1)), \\ (pil_1^{i,j} : (ti_{1,v}^{i,j}, v = \overline{1,4}, v \neq 1) \rightarrow te_1^j), \\ (po_4^{i,j} : to_4^{i,j} \rightarrow te_4^i), \\ (pol_4^{i,j} : te_4^i \rightarrow to_4^{i,j}), \\ (pi_4^{i,j} : te_4^i \rightarrow (ti_{4,v}^{i,j}, v = \overline{1,4}, v \neq 4)), \\ (pil_4^{i,j} : (ti_{4,v}^{i,j}, v = \overline{1,4}, v \neq 4) \rightarrow te_4^i), \\ (pb_u^{i,j} : (ti_{u,v}^{i,j}, v = \overline{1,4}, v \neq u) \rightarrow to_u^{i,j}), u = \overline{1,4}, \\ (pbl^{i,j} : (to_u^{i,j}, u = \overline{1,4}) \rightarrow ((ti_{u,v}^{i,j}, v = \overline{1,4}, v \neq u), u = \overline{1,4})) \end{array} \right) \right), i = 1, j = 1. \quad (8)$$

Терминальные устройства нижней границы (9):

$$\left( \left( \begin{array}{l} (po_1^{i,j} : te_3^j \rightarrow (ti_{3,v}^{i-1,j}, v = \overline{1,4}, v \neq 3)), \\ (pol_1^{i,j} : (ti_{3,v}^{i-1,j}, v = \overline{1,4}, v \neq 3) \rightarrow te_3^j), \\ (pi_1^{i,j} : to_3^{i-1,j} \rightarrow te_3^j), \\ (pil_1^{i,j} : te_3^j \rightarrow to_3^{i-1,j}), \end{array} \right) \right), i = k + 1, j = \overline{1,k}. \quad (9)$$

Терминальные устройства правой границы (10):

$$\left( \left( \begin{array}{l} (po_4^{i,j} : te_2^i \rightarrow (ti_{2,v}^{i,j-1}, v = \overline{1,4}, v \neq 2)), \\ (pol_4^{i,j} : (ti_{2,v}^{i,j-1}, v = \overline{1,4}, v \neq 2) \rightarrow te_2^i), \\ (pi_4^{i,j} : to_2^{i,j-1} \rightarrow te_2^i), \\ (pil_4^{i,j} : te_2^i \rightarrow to_2^{i,j-1}), \end{array} \right) \right), i = \overline{1,k}, j = k + 1. \quad (10)$$

Составим схему компоновки параметрического описания (5)...(10) для модели закрытой квадратной решетки произвольного размера  $k$  в форме сети Петри, представленной на рис. 2. Построенная схема изображена на рис. 3.

	8	6	6	6	
8	8	6	6	6	10
7	7	5	5	5	10
7	7	5	5	5	10
7	7	5	5	5	10
	9	9	9	9	

Рисунок 3 – Схема компоновки параметрического описания

Параметрические описания (5)...(10) могут быть агрегированы в одно общее описание, с введением и использованием дополнительных внутренних параметров, но такое усложненное описание лишает естественности форму представления.

**3. Бесконечные системы уравнений для вычисления t-инвариантов.** Для вычисления инвариантов переходов обычно используется матричная форма представления уравнений, но она недостаточно удобна для построения бесконечных систем. Используя двойственное параметрическое описание легко составить параметрическую систему уравнений для вычисления инвариантов переходов. Уравнение строится для каждой позиции и представляет собой равенство сумм для входных и выходных переходов. Уравнение для системы, представленной в (2), имеет следующий вид:

$$- atin_{i_k} \cdot ytin_{i_k} - \dots + atout_{i_l} \cdot ytout_{i_l} = 0; \text{ indices\_range},$$

где неизвестные величины  $ytin_{i_k}, ytout_{i_l}$ , соответствующие переходам сети Петри, традиционно содержащие суффикс  $y$ .

Система уравнений для замкнутой модели узла, построенная с использованием двойственного параметрического описания (4), имеет следующий вид:

$$\left( \begin{array}{c} \left( \begin{array}{l} (-yto_u + yte_u = 0) \\ (-yte_u + yto_u = 0) \\ \left( -yte_u + \sum_{v=1,4,v \neq u} yti_{u,v} = 0 \right) \\ \left( -\sum_{v=1,4,v \neq u} yti_{u,v} + yte_u = 0 \right) \\ \left( -\sum_{v=1,4,v \neq u} yti_{u,v} + yto_u = 0 \right) \\ \left( -\sum_{u=1,4} yto_u + \sum_{u=1,4,v=1,4,v \neq u} yti_{u,v} = 0 \right) \end{array} \right), u = \overline{1,4} \end{array} \right). \quad (11)$$

Система (11) содержит конечное число уравнений. Для модели закрытой квадратной решетки произвольного размера  $k$  в форме сети Петри, параметрическое описание которой представлено в (5)...(10), количество уравнений для нахождения инвариантов переходов зависит от значения параметра  $k$ .

Методика решения параметрических уравнений была описана в [4,5,6] для решения систем и нахождения  $p$ -инвариантов. Данная методика может быть применена для решения системы (11), построенной с использованием двойственного параметрического описания, для нахождения  $t$ -инвариантов бесконечных сетей Петри с регулярной структурой.

Двойственное параметрическое описание бесконечных сетей Петри с регулярной структурой было представлено и применено для композиции бесконечных систем для вычисления  $t$ -инвариантов на примере модели замкнутой квадратной решетки.

Методика применима для произвольной бесконечной сети Петри с регулярной структурой. Направлением дальнейших исследований является разработка эффективных алгоритмов построения двойственного параметрического описания по прямому параметрическому описанию и наоборот.

### **Литература**

1. *Murata T.* Petri Nets: Properties, Analysis and Applications / T. Murata // Proc. of the IEEE. – 1989. – Vol. 77. – No. 4. – P. 541-580.
2. *Zaitsev D.A.* Clans of Petri Nets: Verification of protocols and performance evaluation of networks / D.A. Zaitsev // LAP LAMBERT Academic Publishing. – 2013. – 292 p.
3. Grid Computing: Towards a Global Interconnected Infrastructure / Ed. Preve N.P. // Springer. – 2011. – 312 p.
4. *Shmeleva T.R.* Analysis of Square Communication Grids via Infinite Petri Nets / Shmeleva T.R., Zaitsev D.A., Zaitsev I.D. // Transactions of Odessa National Academy of Telecommunication. – 2009. – No. 1. – P. 27-35.
5. *Zaitsev D.A.* Verification of Computing Grids with Special Edge Conditions by Infinite Petri Nets / D.A. Zaitsev // Automatic Control and Computer Sciences. – 2013. – Vol. 47. – No. 7. – P. 403–412. DOI: 10.3103/S0146411613070262.
6. *Zaitsev D.A.* Verification of hypercube communication structures via parametric Petri nets / D.A. Zaitsev, T.R. Shmeleva // Cybernetics and Systems Analysis. – 2010. – Vol. 46. – No. 1. – P. 105-114.