

**ИССЛЕДОВАНИЕ ПАРАМЕТРОВ ПЕРЕДАЧИ
ОБОЛОЧКА-ЗЕМЛЯ ОПТИЧЕСКИХ КАБЕЛЕЙ**

**ДОСЛІДЖЕННЯ ПАРАМЕТРІВ ПЕРЕДАЧІ
ОБОЛОНКА-ЗЕМЛЯ ОПТИЧНИХ КАБЕЛІВ**

**THE STUDY OF TRANSMISSION
PARAMETERS SHELL-GROUND FOR OPTICAL CABLE**

Аннотация. Исследованы параметры оптического кабеля с гофрированной оболочкой. Приведена методика расчета параметров оболочки гофрированного оптического кабеля с нахождением коэффициента распространения и волнового сопротивления цепи. Приведены формулы расчета полного сопротивления на единицу длины где полученные выражения справедливы для цилиндрической оболочки. Определяются параметры передачи гофрированной оболочки с учетом шага гофрирования и высоты гофры.

Анотація. Досліджені параметри оптичного кабелю з гофрованою оболонкою. Наведена методика розрахунку параметрів оболонки гофрованого оптичного кабелю зі знаходженням коефіцієнта поширення і хвильового опору ланцюга. Наведені формули розрахунку повного опору на одиницю довжини, де отримані вирази є справедливими для циліндричної оболонки. Визначаються параметри передачі гофрованої оболонки з урахуванням кроку гофрування і висоти гофри.

Summary. The parameters of optical cable with the corrugated shell are researched. Calculation methodics for parameters of shell of corrugated optical cable are given with calculations of distribution coefficient and chain impedance. Calculations of full impedance on length unit are brought where the expressions are valid for a cylindrical shell. The transfer parameters of graphic shell are determined taking into account the step and the height of corrugation.

Возникает проблема расчета характеристик передачи «оболочка-земля» для новых конструкций оптического кабеля. В связи с ростом объема информации, передаваемой по кабельным линиям связи, расширением диапазона передаваемых частот и внедрением высокоскоростных цифровых систем передачи, значительное место отводится ВОСП. Созданы новые конструкции оптических кабелей (ОК) связи.

Для улучшения механических свойств ОК (повышения гибкости, механической прочности) оболочка кабелей делается гофрированной [1, 2].

Созданы ОК, удовлетворяющие современным требованиям по надежности [1, 2].

Гофрирование оболочки ОК влияет на параметры передачи цепи «оболочка-земля». Увеличивается коэффициент распространения, изменяется волновое сопротивление цепи по отношению к кабелю с гладкой оболочкой [3].

Трудность теоретического расчета связана с тем, что для гофрированного кабеля поверхность оболочки в общем случае не является координатной поверхностью, как у цилиндра, в результате чего интегрирование уравнений Максвелла приводит к волновому уравнению с переменными коэффициентами для которого нельзя дать общего решения.

Для исследования гофрированных оболочек вводят эквивалентные параметры (эквивалентный радиус, эквивалентная проводимость) гофра, а затем используют методы расчетов для кабеля с гладкими проводниками. При расчетах магнитного влияния высоковольтных линий и определения трассы и глубины залегания подземного кабеля необходимы параметры, связанные с магнитным полем цепи «оболочка – земля» – активное сопротивление R и индуктивность L [4].

Однако в литературе отсутствуют расчет параметров передачи гофрированного оптического кабеля с нахождением коэффициента распространения и волнового сопротивления цепи.

Целью статьи является теоретическое исследование параметров передачи металлическая «оболочка-земля» для гофрированных оболочек кабелей.

I. Параметры «оболочка-земля» гофрированных оболочек. Функция, описывающая профиль гофрирования, должна удовлетворять следующим требованиям:

$$f(z) = f(z + t), \tag{1}$$

$$f(z) = f(-z), \quad (2)$$

где t – период гофрирования.

Решение задачи рассмотрим для ОК с синусоидальным профилем гофрирования, так как реальная форма гофрирования близка к синусоидальной.

Для первого приближения, рассмотрим подземный кабель с гладкой оболочкой. На рис. 1 показано поперечное сечение подземного кабеля с целью иллюстрации коаксиальной линии передачи, образованной кабелем и почвой.

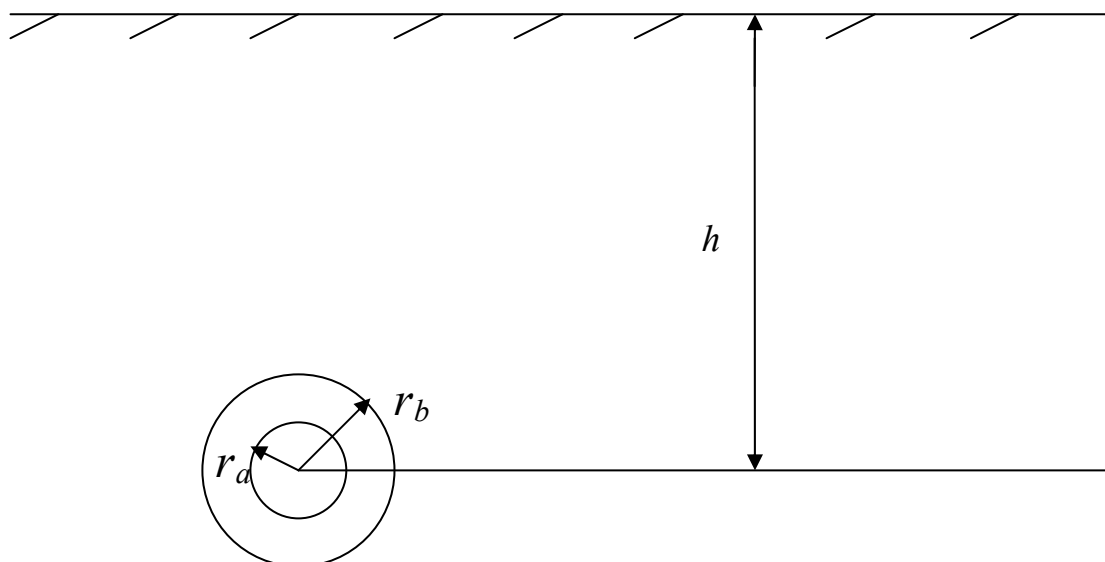


Рисунок 1 – Изолированный подземный кабель, h – глубина залегания

Коэффициент распространения и волновое сопротивление цепи определяется формулами

$$\gamma = \alpha + j\beta = \sqrt{ZY}, \quad (3)$$

$$z_b = \sqrt{Z/Y}, \quad (4)$$

где Z – профильное полное сопротивление на единицу длины линии; Y – поперечная полная проводимость на единицу длины.

2. Полное сопротивление цепи. Сопротивление Z состоит из внутренних полных сопротивлений земли Z_3 и кабеля Z_k и реактивного сопротивления $j\omega L$ изолирующего зазора (рис. 2).

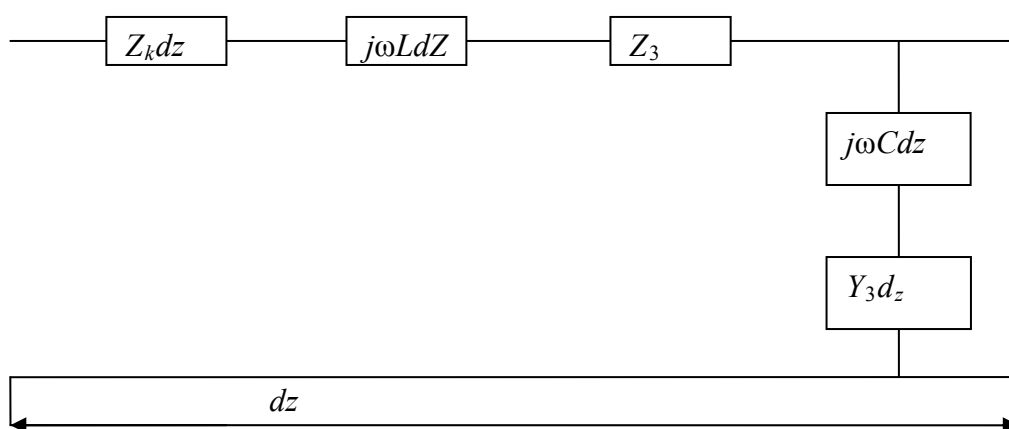


Рисунок 2 – Элемент линии передачи, образованной подземным кабелем и землей

Полное сопротивление на единицу длины [4]

$$Z = Z_3 + Z_k + j\omega L \quad (5)$$

Полное сопротивление земли определяется формулой [4]

$$R_3 + j\omega L_3 = \frac{1}{\sigma_3 \pi^2 b^2} \cdot \frac{\sqrt{ikr_b} K_0(\sqrt{ikr_b})}{2 K_1(\sqrt{ikr_b})} \quad (6)$$

где K_0 – видоизмененная функция Бесселя;

σ – проводимость земли;

$\kappa = \sqrt{\omega\mu\sigma_3}$ – коэффициент вихревых токов II рода нулевого порядка;

K_1 – то же, но первого порядка.

При малых значениях аргумента ($x = kr_b \leq 0,25$) получим:

$$R_3 + j\omega L_3 = \frac{j\omega\mu}{2\pi} \left(\ln \frac{2}{\sigma_3 kr_b} - j \frac{\pi}{2} \right), \quad (7)$$

откуда

$$R_3 = \frac{\omega\mu}{8} = \pi^2 f \cdot 10^{-7} \text{ Ом/км}, \quad (8)$$

$$L_3 = \frac{\mu_3}{2\pi} \ln \frac{2}{\sigma_3 kr_b} = 2\mu_2 \ln \frac{2}{\sigma_3 kr_b} \cdot 10^{-7} \text{ Гн/м}. \quad (9)$$

Полное сопротивление однослойной металлической оболочки сложной конструкции определяется по формуле [5]

$$Z_k = R_k + j\omega L_k = \frac{1}{2\pi z_b} \sqrt{\frac{j\omega\mu_k}{\sigma_k}} \frac{I_0(kr_a)K_1(kr_a) + K_0(kr_2)I_1(kr_1)}{I_1(kr_2)K_1(kr_1) - I_1(kr_1)K_1(kr_2)}, \quad (10)$$

где μ_k – магнитная проницаемость металлической оболочки, Гн/м;

σ_k – проводимость металла оболочки, см/м;

$k = \sqrt{j\omega\mu\sigma_k}$;

I_0, K_0, I_1, K_1 – видоизмененные функции Бесселя. I и II рода нулевого и первого порядка.

Подставляя в формулу Z_k асимптотические приближения функций Бесселя при $kr_a < 5$, что справедливо для стальной оболочки $\mu = 100 \dots 200$, получим

$$Z_k = \frac{1}{2\pi r_b} \sqrt{\frac{\mu f}{\sigma_k}} cthk\delta + \frac{r_a + 3r_b}{16\pi r_a r_b \sigma_m}, \quad (11)$$

где $\delta = r_b$ – толщина оболочки.

После несложных преобразований получим:

$$R_k = \frac{1}{2Z_k} \sqrt{\frac{\mu f}{\pi\sigma_k}} + \frac{r_a + 3r_b}{16\pi r_a r_b^2 \sigma_m}, \quad (12)$$

$$L_k = \frac{1}{2\pi r_b} \sqrt{\frac{\mu_k}{2\omega\sigma_k}}. \quad (13)$$

При малой толщине оболочки получим:

$$Z_k = \frac{1}{2\pi r_b t \sigma_k} + \frac{r_a + 3r_b}{16\pi r_a r_b^2 \sigma_k} = \frac{3r_b^2 + r_a^2 + 6r_a r_b}{16\pi \sigma_k r_a^2 r_b^2 t}, \quad (14)$$

т.е. в этом случае сопротивление имеет только одну активную составляющую.

Полученные выражения справедливы для цилиндрической оболочки ОК, R_k – есть функция частоты, а L_k от частоты не зависит.

3. Расчет параметров передачи гофрированной оболочки. Как известно, активное сопротивление R_k в общем виде можно записать [5]

$$R_k = \chi R_0 (1 + R_-), \quad (15)$$

где R_0 – сопротивление гладкой оболочки постоянному току;

R_{\sim} – увеличение активного сопротивления за счет вихревых токов;

χ – увеличение сопротивления за счет гофра.

Сопротивление гладкой оболочки постоянному току определяется по формуле [4]

$$R_0 = \frac{1}{\pi \sigma_k (r_b^2 - r_a^2)}, \text{ Ом/м.} \quad (16)$$

Как известно, реальная функция гофрирования близка к синусоидальной (рис. 3).

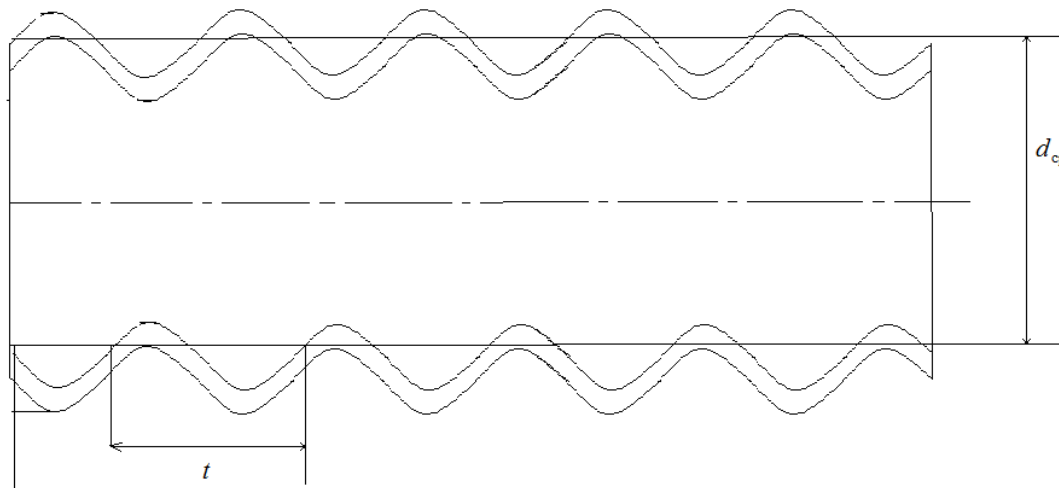


Рисунок 3 – Реальная функция гофрирования

Коэффициент гофрирования есть отношение длины продольной образующей гофрированного элемента к длине его продольной оси или, что то же самое, длины образующего гофра на участке одного шага гофрирования к длине шага

$$K_{\Gamma} = \frac{l_{\Gamma}}{t} = \frac{l_{\Gamma}}{l_k}, \quad (17)$$

где l_k – длина ОК.

Длина синусоидального гофра приближенная формула, полученная при условии приравнивания формы образующего гофра дуге окружности [1]

$$K_{\Gamma C} \approx 1 + 3,4 \left(\frac{ht}{4h^2 + t^2} \right)^2. \quad (18)$$

Сопротивление гофрированной оболочки ОК на единицу длины постоянному току определяется формулой

$$R_{\Gamma C} = \frac{1 - 3,2 \left(\frac{ht}{4h^2 + t^2} \right)^2}{\pi \sigma (r_{cp} + h)^2 - r_{cp}^2}, \quad (19)$$

где t – шаг гофрирования;

h – высота гофра.

После преобразований, сопротивление гофрированной оболочки кабеля составляет:

$$R_{\text{КГ}} = \left(\frac{1 + 3,4 \left(\frac{ht}{4h^2 + t^2} \right)^2}{2\pi r_{cp}} \right) = R_k \left(1 + 3,4 \left(\frac{ht}{4h^2 + t^2} \right)^2 \right), \text{ Ом/км.} \quad (20)$$

Индуктивность стальной гофрированной оболочки с учетом (12) после преобразования получим

$$L_{\text{КГ}} \approx \frac{1,5 \mu_k \delta}{d_{cp}} \text{ Ом/км,} \quad (21)$$

где δ – толщина гофрированной оболочки, мм.

В ходе исследования полученные параметры $R_{КГ}$ и $L_{КГ}$ можно использовать при расчете магнитного влияния линий высокого напряжения и определенного коэффициента экранирующего действия гофрированной оболочки согласно методам, изложенным в литературе [3,6].

В заключение можно сказать, что было проведено теоретическое исследование параметров передачи металлическая «оболочка-земля» для гофрированных оболочек кабелей и произведен расчет параметров передачи гофрированной оболочки.

Литература

1. *Иоргачов Д. В.* Волоконно-оптические кабели / Иоргачов Д. В., Бондаренко О. В., Дашенко А. Ф. – Одесса: Астропринт, 2000. – С. 536.
2. *Портнов Э. Л.* Принципы построения первичных сетей и оптические кабельные линии связи / Портнов Э. Л. – М.: Горячая линия – Телеком, 2009. – С. 544.
3. Інструкція по захисту волоконно-оптичних ліній зв'язку від ударів блискавки та електромагнітних впливів КНД 45. – 136 – 99. – К., 1999. – С. 129.
4. *Вэнс Э. Ф.* Влияние электромагнитных полей на экранированные кабели / Вэнс Э. Ф. – М.: Радио и связь, 1982. – С. 120.
5. *Кулешов В.Н.* Теория кабелей связи / Кулешов В.Н. – М.: Связь, 1950. – С. 419.
6. *Михайлов М.И.* Электромагнитные влияния на сооружения связи / Михайлов М.И., Разумов Л.Д., Соколов С.А. – М.: Связь, 1979. – С. 264.