

**КОМПЕНСАЦИЯ ПОТЕРЬ В МИКРОПОЛОСКОВОМ ФИЛЬТРЕ  
С ПОМОЩЬЮ ЭКСПОФУНКЦИОНАЛЬНЫХ СИГНАЛОВ**

**КОМПЕНСАЦІЯ ВТРАТ У МІКРОСМУЖКОВОМУ ФІЛЬТРІ  
ЗА ДОПОМОГОЮ ЕКСПОФУНКЦІОНАЛЬНИХ СИГНАЛІВ**

**LOSSES COMPENSATION IN MICROSTRIP FILTER  
BY MEANS OF THE EXPOFUNCTIONAL SIGNALS**

**Аннотация.** Доказана способность экспофункциональных сигналов компенсировать потери в фильтрах, построенных на отрезках микрополосковых линий. Дано выражение для расчета величины параметра экспофункционального сигнала  $\lambda$ , необходимой для компенсации потерь в микрополосковом фильтре.

**Анотація.** Доведено здатність експофункціональних сигналів компенсувати втрати у фільтрах, побудованих на відрізках мікросмужкових ліній. Дано вираз для розрахунку величини параметра експофункціонального сигналу  $\lambda$ , необхідної для компенсації втрат у мікросмужковому фільтрі.

**Summary.** The feasibility of losses compensation in filters built on the basis of microstrip line segments with the help of expofunctional signals is proved. The expression for calculation of required value of  $\lambda$  parameter of expofunctional signal for losses compensation in microstrip filter is given.

На современном этапе развития технологий связи и систем передачи данных отчетливо прослеживается тенденция миниатюризации приемопередающих узлов аппаратуры связи и тенденция освоения сверхвысокого диапазона частот (СВЧ). При проектировании и построении указанных выше систем существует проблема, связанная с необходимостью применять фильтры, которые имеют небольшие массогабаритные показатели.

В последнее время активно применяются фильтры, построенные на полосковых линиях [1], которые по сравнению с другими конструкциями частотноизбирательных цепей обладают относительно небольшими массогабаритными показателями и не создают трудностей в технологии производства, так как изготавливаются путем напыления проводников на соответствующих подложках. В качестве подложки для напыления полосковых структур может выступать обычная монтажная плата, жидкокристаллический полимер [2], пьезокерамический материал [3] и другие материалы.

Основным недостатком полосковых фильтров является низкая добротность реактивных элементов (обычно не более 100 ... 250) [4, 5], которые представлены в виде полосковых линий. Указанные значения добротности реактивных элементов обусловлены потерями в полосковых линиях и потерями в материале подложки.

Сегодня применяется ряд методов уменьшения потерь, существующих в полосковых фильтрах. При построении полосковых фильтров используют высокотемпературные сверхпроводники [6] и дорогостоящие материалы для выполнения подложек (жидкокристаллический полимер, сапфир и др.) [2, 6], оптимизируют конструкцию микрополосковых фильтров, вводят дополнительные связи между резонаторами [5]. Перечисленные выше методы борьбы с потерями в элементах полосковых фильтров усложняют технологию и процесс серийного производства, например, для работы с высокотемпературными сверхпроводниками [6] требуется установка охлаждения.

Указанные выше методы борьбы с потерями в элементах фильтров, работающих в СВЧ диапазоне, позволяют, в той или иной степени, улучшить их технические характеристики, однако они являются дорогостоящими по сравнению с методом компенсации потерь с помощью экспофункционального воздействия, который основан на явлении выделения активной мощности реактивными элементами электрической цепи [7 .. 9] и который не рассматривался в литературе применительно к фильтрам, работающим в СВЧ диапазоне.

Поэтому *цель данной работы* – показать возможность компенсации потерь в реальных микрополосковых фильтрах, используемых в технике СВЧ, с помощью экспофункциональных сигналов.

**1. Некоторые положения из теории линейных электрических цепей при экспофункциональных воздействиях.** Перед тем, как приступить к решению поставленной задачи, напомним некоторые положения из теории цепей с сосредоточенными и распределенными параметрами при экспофункциональных сигналах. Особенности электрических  $RLC$ -цепей  $n$ -го порядка при экспофункциональных воздействиях, у которых, например, задающее напряжение источника напряжения имеет форму экспофункции

$$e(t) = E_m e^{\pm \lambda t} \tilde{e}(t), \quad (1)$$

где  $E_m > 0$ ;  $\lambda > 0$ ;  $\tilde{e}(t)$  – ядро экспофункции – произвольная функция от времени  $t$  (включая обобщенную), не имеющая множителя  $e^{\mp \lambda t}$ ; удобно исследовать способом, описанным в [10]. В силу доказанного в [10] свойства консервативности экспофункций, напряжения и токи в  $RLC$ -цепи при указанных воздействиях (1) являются так же экспофункциями с экспоненциальными множителями, совпадающими с экспоненциальным множителем воздействия. Отличительной особенностью экспофункциональных сигналов по отношению к обычным сигналам является то, что в результате воздействия экспофункциональными сигналами на электрическую  $RLC$ -цепь в схеме замещения для ядер экспофункций этой цепи появляются дополнительные параметры: последовательно с каждой  $i$ -й индуктивностью появляется сопротивление  $\pm \lambda L_i$ ; параллельно с каждой  $j$ -й емкостью – проводимость  $\pm \lambda C_j$ . Для ядер экспофункций напряжений и токов схемы замещения индуктивности и емкости показаны на рис. 1 (*a* – схема замещения индуктивности, *b* – схема замещения емкости). Схемы замещения для ядер экспофункций сопротивления, источников напряжения и тока остаются такими же, как и при неэкспофункциональном воздействии [11].

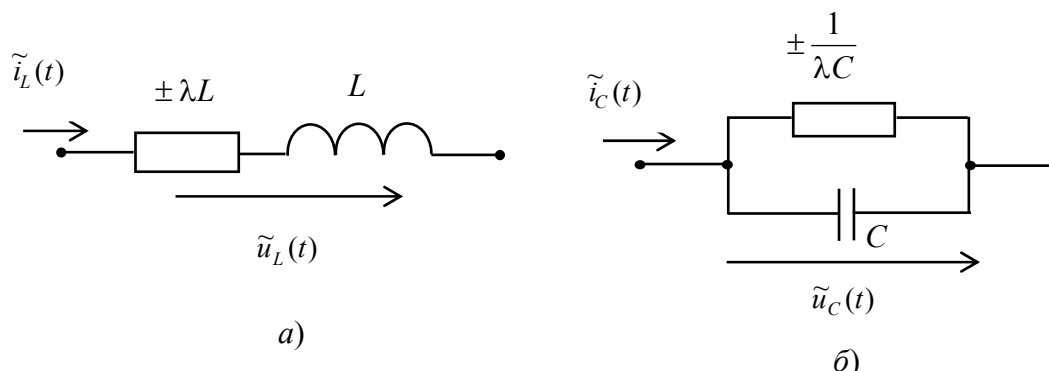


Рисунок 1 – Схемы замещения индуктивности и емкости для ядер экспофункций напряжений и токов

Из схем замещения индуктивности и емкости для ядер экспофункции (рис. 1) следует, что для нижнего знака при  $\lambda$  происходит компенсация потерь в реактивных элементах  $RLC$ -цепи. Для полной компенсации потерь в катушке индуктивности необходимо выполнение условия [10]

$$R_L = \lambda L, \quad (2)$$

где  $R_L$  – сопротивление потерь катушки индуктивности по последовательной схеме;  $L$  – индуктивность. Для полной компенсации потерь конденсатора необходимо выполнение условия [10]

$$R_C = \frac{1}{\lambda C}, \quad (3)$$

где  $R_C$  – сопротивление потерь конденсатора по параллельной схеме;  $C$  – емкость.

Схему замещения для ядер экспофункций заданной  $RLC$ -цепи можно получить, заменяя элементы традиционной схемы замещения  $RLC$ -цепи соответствующими схемами замещения для ядер экспофункций этих элементов [11]. По полученной схеме замещения для ядер экспофункций всей  $RLC$ -цепи находим ядра экспофункций неизвестных напряжений и токов, по которым записываем искомые величины, умножая найденные ядра экспофункций напряжений и токов на  $e^{\pm \lambda t}$ . На основании сказанного выше построен макет для натуральных испытаний реальных электрических  $RLC$ -цепей при экспофункциональных сигналах [12].

Подобные рассуждения справедливы и для цепей с распределенными параметрами, что подтверждено в работах [13 ... 18]. В частности, в работе [17] показано, что экспофункциональный

сигнал способен компенсировать потери, существующие в отрезках микрополосковых линий при условии, если параметр экспофункционального параметра  $\lambda$  рассчитывать согласно следующему выражению:

$$\lambda(f) = \frac{R(f)C + G(f)L}{2LC}, \quad (4)$$

где  $R$ ,  $G$ ,  $L$  и  $C$  – это первичные параметры линии (при этом параметры  $R$  и  $G$  зависят от частоты  $f$ , что обуславливает, также, частотную зависимость параметра  $\lambda$ ).

Таким образом, из сказанного выше следует, что компенсация потерь в микрополосковых фильтрах с помощью экспофункциональных сигналов возможна, так как такие фильтры построены на резонаторах, выполненных из отрезков полосковых линий [4 ...6].

**2. Компенсация потерь в микрополосковом 4х-резонаторном фильтре с помощью экспогармонического воздействия.** В данном пункте с помощью среды моделирования Multisim [19] проведем анализ амплитудно-частотной характеристики (АЧХ) реального 4-резонаторного полоскового фильтра (указанный фильтр используется в приемопередающей аппаратуре дециметрового диапазона), представленного в работе [5], при гармоническом и экспофункциональном воздействии.

Отметим, что ввиду особенностей проведения измерений в среде моделирования Multisim, в данной работе под выражением „измерение АЧХ” подразумевается измерение рабочего ослабления передачи цепи  $A$ , [дБ]. Величину рабочего ослабления передачи цепи можно получить из выражения для рабочего ослабления цепи с четырехполюсником, измеренного по методу  $Z$  [20]

$$A_p = 20 \lg \frac{U_0}{2U_2} \sqrt{\left| \frac{Z_H}{Z_{ЭГ}} \right|}, \quad [\text{дБ}]. \quad (5)$$

Формулу (5) можно переписать в следующем виде:

$$\begin{cases} A_p = A - 6, & \text{если } Z_H = Z_{ЭГ}, \\ A_p = A - 6 + 10 \lg \left| \frac{Z_H}{Z_{ЭГ}} \right|, & \text{если } Z_H \neq Z_{ЭГ}, \end{cases} \quad [\text{дБ}], \quad (6)$$

где  $A = 20 \lg(1/K)$ , [дБ] – рабочее ослабление передачи цепи ( $K = U_2/U_0$  – модуль рабочего коэффициента передачи;  $U_0$  и  $U_2$  – входное и выходное напряжение соответственно);  $Z_H$  – сопротивление нагрузки;  $Z_{ЭГ}$  – сопротивление эквивалентного генератора.

Параметры исследуемого фильтра следующие [5]: полоса пропускания (ПП)  $f_1 \leq f \leq f_2$ ; первая граничная частота ПП  $f_1 = 0,67$  ГГц; вторая граничная частота ПП  $f_2 = 0,735$  ГГц; ослабление передачи в полосе пропускания 3 дБ; сопротивление источника сигнала  $R_g = 50$  Ом; сопротивление нагрузки  $R_n = 50$  Ом. Внешний вид фильтра изображен на рис. 2, а его RLC-прототип – на рис. 3.

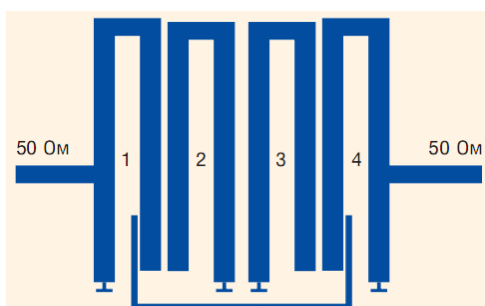


Рисунок 2 – 4-резонаторный полосковый фильтр [5]

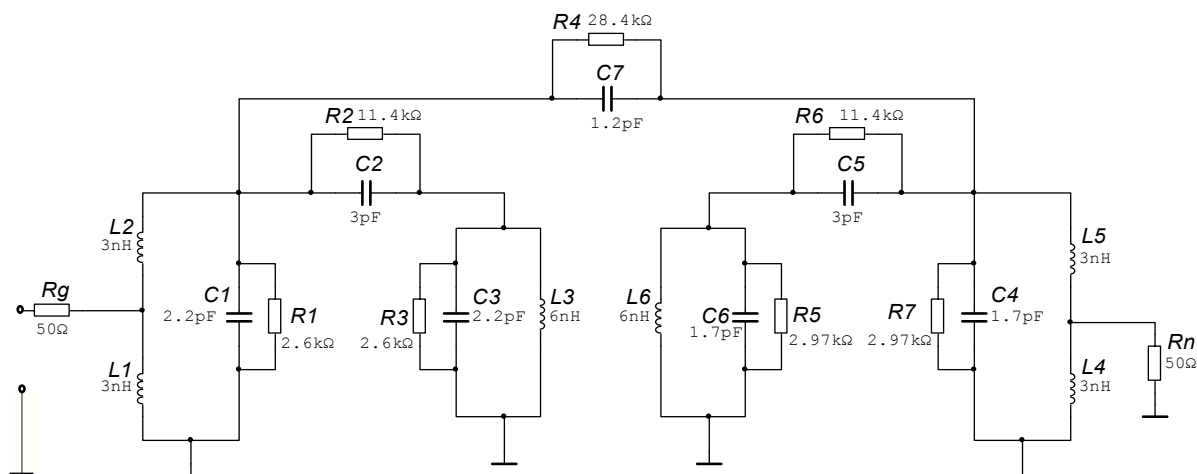


Рисунок 3 – RLC-прототип 4-резонаторного полоскового фильтра [5]

На рис. 3 [5] параллельный резонансный контур  $L1, L2, C1, R1$  является RLC-прототипом резонатора под номером 1 (рис. 2), соответственно параллельный резонансный контур  $L3, C3, R3$  – резонатор 2;  $L6, C6, R5$  – резонатор 3;  $L4, L5, C4, R7$  – резонатор 4 (добротность резонансных контуров  $Q = 50$ ). Емкости  $C2, C7, C5$  являются прототипами емкостных связей между резонаторами, резисторы  $R2, R4, R6$  отображают потери соответствующих емкостей (добротность емкостей  $Q_C = 150$ ).

Соберем схему RLC-прототипа, изображенного на рис.3 4-резонаторного полоскового фильтра в среде моделирования Multisim, и измерим АЧХ указанной схемы с потерями и без потерь (рис. 4).

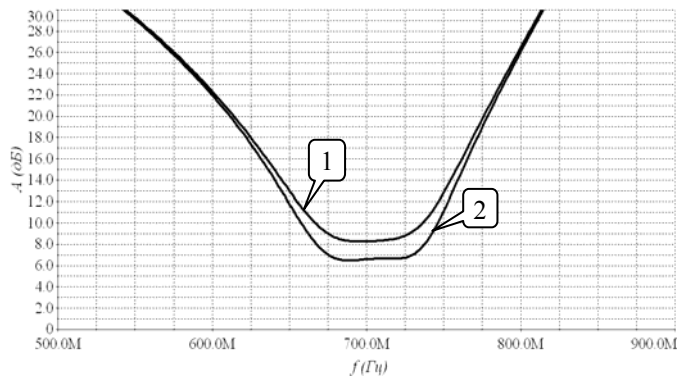


Рисунок 4 – АЧХ RLC-прототипа 4-резонаторного микрополоскового фильтра:  
1 – с потерями, 2 – без потерь

На рис. 4 кривая 1 описывает АЧХ указанного фильтра с потерями, а кривая 2 представляет собой АЧХ того же фильтра, но без потерь.

Компенсируем потери в представленном на рис. 2 полосковом фильтре, используя для этого экспофункциональный сигнал. Для обеспечения полной компенсации потерь в исследуемом фильтре необходимо рассчитать соответствующую величину параметра экспофункционального сигнала  $\lambda$ .

Определять значение величины параметра экспофункционального сигнала  $\lambda$  для компенсации потерь в исследуемом фильтре необходимо, опираясь на значения добротностей резонаторов исследуемого фильтра, при этом учитывая значения добротностей связующих емкостей  $C2, C7, C5$ . Выше указано, что добротности резонансных контуров равны между собой и имеют значение  $Q = 50$ , добротности связующих емкостей также равны между собой и имеют значение  $Q_C = 150$ . Принимая во внимание разные величины известных добротностей, приходим к выводу, что точное значение величины параметра экспофункционального сигнала  $\lambda$ , необходимое для

полной компенсации потерь в исследуемом фильтре путем математического расчета, получить не удастся. Таким образом, на первом этапе определения величины параметра  $\lambda$ , необходимой для полной компенсации потерь в исследуемом фильтре, необходимо рассчитать первое приближение по следующему выражению:

$$\lambda = \frac{2\pi f}{Q}, \quad (7)$$

где  $f$  – значение центральной частоты в полосе пропускания фильтра;  $Q$  – добротность резонансного контура. Необходимо уточнить, что в нашем случае добротности резонансных контуров одинаковы. В случае, когда полосковый фильтр содержит несколько резонансных контуров и их добротности не одинаковы, то для расчета первого приближения величины параметра экспофункционального сигнала  $\lambda$  необходимо выбрать минимальную величину добротности резонансного контура, так как потери в этом контуре будут максимальны. После того как определено значение первого приближения к величине  $\lambda$  (7), необходимой для полной компенсации потерь в фильтре, точную величину параметра экспофункционального сигнала  $\lambda$  можно получить методом подбора, используя метод определения необходимой величины параметра  $\lambda$  для компенсации несимметричных потерь в  $LC$ -фильтрах при экспофункциональных воздействиях, приведенный в работе [21] с учетом выражения (7).

Определим согласно изложенной выше методике величину параметра  $\lambda$  экспофункционального сигнала, необходимую для компенсации потерь в исследуемом фильтре. Рассчитаем значение первого приближения по формуле (7)  $\lambda = 8,796 \cdot 10^7 \text{ с}^{-1}$ . Измерим АЧХ  $RLC$ -прототипа 4-резонаторного полоскового фильтра при экспофункциональном воздействии с рассчитанным значением величины  $\lambda = 8,796 \cdot 10^7 \text{ с}^{-1}$  (рис. 5).

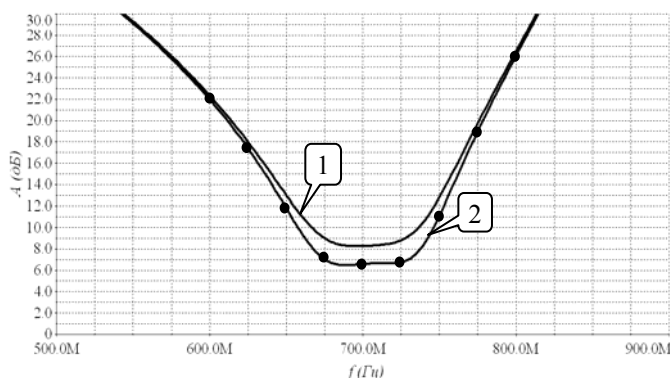


Рисунок 5 – АЧХ  $RLC$ -прототипа 4-резонаторного микрополоскового фильтра при экспофункциональном воздействии: 1 – с потерями при гармоническом воздействии; 2 – с потерями при экспофункциональном воздействии

На рис. 5 кривая 1 – АЧХ исследуемого фильтра с потерями при гармоническом воздействии, кривая 2 – АЧХ того же фильтра, но при экспофункциональном воздействии (точками на кривой 2 показаны измеренные значения АЧХ макета [12], который содержит в себе модель исследуемого 4-резонаторного микрополоскового фильтра с потерями).

Таким образом, сравнивая АЧХ на рис. 4 и рис. 5, приходим к выводу, что экспогармонический сигнал (параметр  $\lambda = 8,796 \cdot 10^7 \text{ с}^{-1}$ ) скомпенсировал потери, существующие в исследуемом микрополосковом фильтре. Результаты измерения АЧХ исследуемого микрополоскового фильтра при экспофункциональном воздействии указывают на то, что величина рассчитанного, согласно выражению (7), значения параметра экспофункционального сигнала  $\lambda = 8,796 \cdot 10^7 \text{ с}^{-1}$  является удовлетворительным с точки зрения компенсации потерь и не требует уточнения методом подбора.

**3. Компенсация увеличенных в два раза потерь в микрополосковом 4х-резонаторном фильтре с помощью экспогармонического воздействия.** На следующем этапе исследования уменьшим добротность параллельных резонансных контуров в фильтре, приведенном рис. 2, в 2 раза. Для этого в схеме  $RLC$ -прототипа 4-резонаторного микрополоскового фильтра (рис. 3) уменьшим

номиналы сопротивлений  $R1$ ,  $R3$ ,  $R5$ ,  $R7$ , включенных параллельно резонансным контурам, в 2 раза. Такое уменьшение добротности резонаторов в исследуемом фильтре возможно в случае изменения материала проводников полосковых линий и изменения материала подложки.

Соберем схему  $RLC$ -прототипа (см. рис. 3) 4-резонаторного микрополоскового фильтра в среде моделирования Multisim с учетом уменьшения добротности параллельных резонансных контуров в 2 раза (добротность связующих емкостей  $C2$ ,  $C7$ ,  $C5 - Q_C = 150$ ) и измерим АЧХ полученной схемы с потерями и без потерь (рис. 6).

На рис. 6 кривая 1 описывает АЧХ указанного фильтра с потерями, а кривая 2 представляет собой АЧХ того же фильтра, но без потерь.

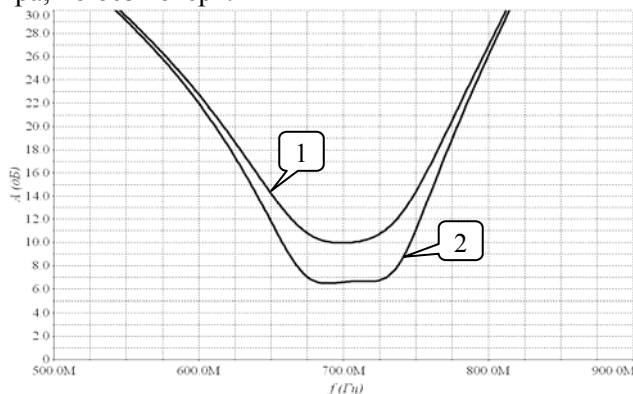


Рисунок 6 – АЧХ  $RLC$ -прототипа 4х-резонаторного микрополоскового фильтра: 1 – с потерями (добротность уменьшена в 2 раза); 2 – без потерь

Определим величину параметра экспофункционального сигнала  $\lambda$ , необходимую для компенсации потерь в исследуемом микрополосковом фильтре (рис. 2) согласно методике, изложенной в пункте 2. Расчетная величина первого приближения по формуле (7) параметра  $\lambda = 1,759 \cdot 10^8 \text{ с}^{-1}$ .

Измерим АЧХ  $RLC$ -прототипа (представленного на рис. 3) 4-резонаторного полоскового фильтра в среде моделирования Multisim с учетом уменьшения добротности параллельных резонансных контуров в 2 раза (увеличения потерь контура в 2 раза) при экспофункциональном (параметр  $\lambda = 1,759 \cdot 10^8 \text{ с}^{-1}$ ) и гармоническом воздействии (рис. 7).

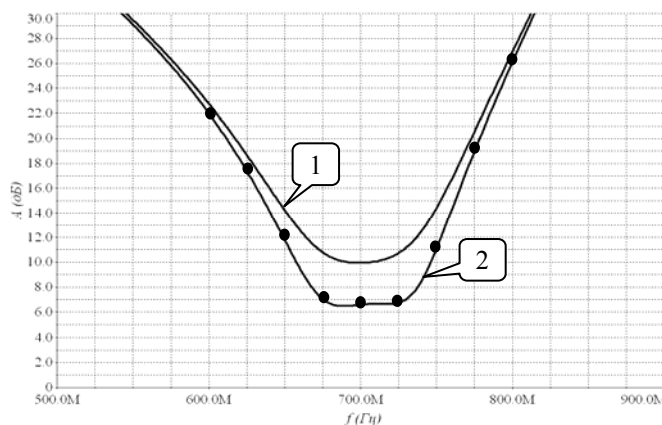


Рисунок 7 – АЧХ  $RLC$ -прототипа 4-резонаторного микрополоскового фильтра при экспофункциональном воздействии: 1 – с потерями при гармоническом воздействии; 2 – с потерями при экспофункциональном воздействии

На рис. 7 кривая 1 – АЧХ  $RLC$ -прототипа 4-резонаторного полоскового фильтра (рис. 2) с уменьшенной добротностью параллельных резонансных контуров в 2 раза (с потерями, увеличенными в контуре в 2 раза), при гармоническом воздействии. Кривая 2 – АЧХ того же фильтра, но при экспофункциональном воздействии ( $\lambda = 1,759 \cdot 10^8 \text{ с}^{-1}$ ). Точками на кривой 2

показаны измеренные значения АЧХ макета [12], который содержит в себе модель исследуемого 4-резонаторного полоскового фильтра с уменьшенной добротностью параллельных резонансных контуров в 2 раза (с потерями, увеличенными в контуре в 2 раза).

Таким образом, результаты проведенного эксперимента показывают, что экспофункциональный сигнал компенсировал искусственно увеличенные потери в  $RLC$ -прототипе 4-резонаторного микрополоскового фильтра. Результаты измерения АЧХ исследуемого микрополоскового фильтра при экспофункциональном воздействии указывают на то, что величина рассчитанного, согласно выражению (7), значения параметра экспофункционального сигнала увеличилась в два раза  $\lambda = 1,759 \cdot 10^8 \text{ с}^{-1}$  (добротность параллельных резонансных контуров в фильтре искусственно уменьшена в два раза) и является достаточной для компенсации потерь, не требуя уточнения методом подбора.

**4. Компенсация потерь в микрополосковом 4-резонаторном фильтре с помощью экспогармонического воздействия (гигагерцовый диапазон частот).** Рассмотрим 4-резонаторный полосковый фильтр (см. рис. 2), работающий в гигагерцовом диапазоне частот, например, в диапазоне частот 1805 – 1880 МГц (частоты приема мобильной станции стандарта GSM 1800). С этой целью номинальные значения элементов  $RLC$ -прототипа (см. рис. 3) денормируем таким образом, чтобы полоса пропускания фильтра соответствовала заданному выше диапазону частот (добротности резонансных контуров равны между собой и имеют значение  $Q = 50$ , а добротность связующих емкостей  $C2, C7, C5 - Q_C = 150$ ). Схема  $RLC$ -прототипа фильтра изображена на рис. 8. Соберем схему  $RLC$ -прототипа 4-резонаторного микрополоскового фильтра в среде моделирования Multisim и измерим его АЧХ (рис. 9)

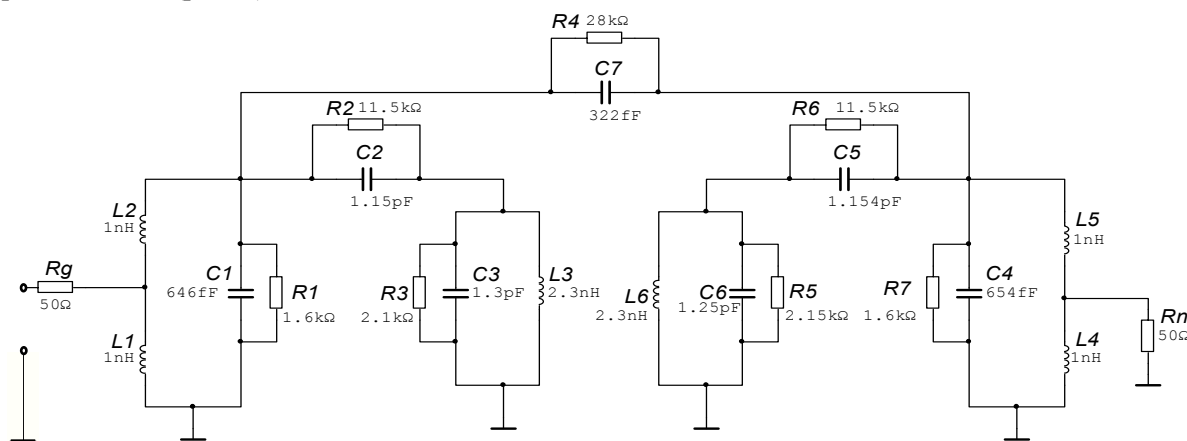


Рисунок 8 –  $RLC$ -прототип 4-резонаторного микрополоскового фильтра в гигагерцовом диапазоне частот

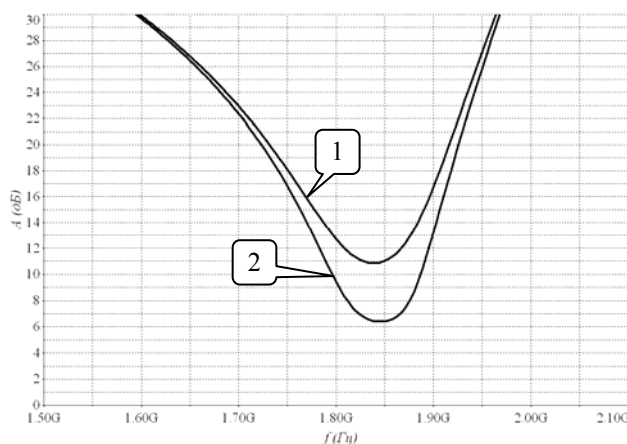


Рисунок 9 – АЧХ  $RLC$ -прототипа 4-резонаторного микрополоскового фильтра:  
1 – с потерями; 2 – без потерь

На рис. 9 кривая 1 – АЧХ  $RLC$ -прототипа 4-резонаторного микрополоскового фильтра с потерями, кривая 2 – АЧХ  $RLC$ -прототипа 4-резонаторного микрополоскового фильтра без потерь.

Компенсировав потери, существующие в элементах полоскового фильтра, с помощью экспофункционального воздействия. Величину параметра экспофункционального сигнала  $\lambda$  определим согласно методике, описанной в п. 2. Таким образом, для компенсации потерь в исследуемом фильтре рассчитаем, согласно выражению (7), первое приближение к необходимой величине параметра  $\lambda = 2,787 \cdot 10^8 \text{ с}^{-1}$ . Измерив АЧХ 4-резонаторного полоскового фильтра с потерями при экспофункциональном воздействии приходим к выводу, что расчетная величина параметра  $\lambda = 2,787 \cdot 10^8 \text{ с}^{-1}$  является недостаточной для полной компенсации потерь в исследуемом фильтре. Применив метод определения необходимой величины параметра  $\lambda$  для компенсации несимметричных потерь в  $LC$ -фильтрах при экспофункциональных воздействиях с учетом выражения (7) [21] или, другими словами, метод подбора величины  $\lambda$ , удалось определить величину необходимого значения указанного параметра для полной компенсации потерь в фильтре  $\lambda = 7,587 \cdot 10^8 \text{ с}^{-1}$ . АЧХ исследуемого фильтра с потерями при экспофункциональном (параметр  $\lambda = 7,587 \cdot 10^8 \text{ с}^{-1}$ ) и гармоническом воздействии приведено на рис. 10.

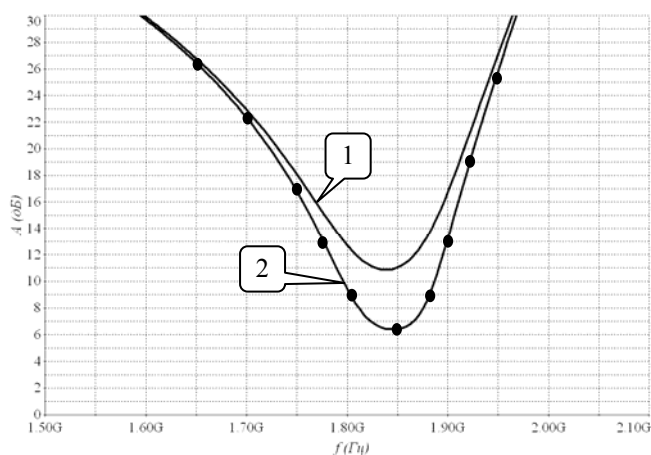


Рисунок 10 – АЧХ  $RLC$ -прототипа 4х-резонаторного микрополоскового фильтра при экспофункциональном воздействии: 1 – с потерями при гармоническом воздействии; 2 – с потерями при экспофункциональном воздействии

На рис. 10 кривая 1 – АЧХ  $RLC$ -прототипа 4-резонаторного микрополоскового фильтра (см. рис. 2) с потерями при гармоническом воздействии. Кривая 2 – АЧХ того же фильтра, но при экспофункциональном воздействии ( $\lambda = 7,587 \cdot 10^8 \text{ с}^{-1}$ ). Точками на кривой 2 показаны измеренные значения АЧХ макета [12], который содержит в себе модель исследуемого 4-резонаторного полоскового фильтра с потерями. Опираясь на результаты описанного выше эксперимента, приходим к выводу, что экспофункциональный сигнал способен компенсировать потери, существующие в элементах микрополосковых фильтров, работающих в области гигагерцевого диапазона частот.

Таким образом, в данной работе исследован реальный микрополосковый 4-резонаторный фильтр при экспофункциональном воздействии. Результаты исследований подтвердили способность экспофункциональных сигналов компенсировать потери в фильтрах, построенных на отрезках микрополосковых линий, при условии, что величина параметра экспофункционального сигнала  $\lambda$ , необходимая для полной компенсации потерь в элементах полосковых фильтров, определяется следующим образом: первое приближение при определении величины параметра экспофункционального сигнала  $\lambda$ , необходимой для полной компенсации потерь в полосковых фильтрах, следует определять согласно выражению (7), а для получения точной величины указанного параметра следует использовать метод определения необходимой величины параметра  $\lambda$  для компенсации несимметричных потерь в  $LC$ -фильтрах при экспофункциональных воздействиях. Анализ приведенных в работе АЧХ показывает, что компенсация потерь в элементах полосковых фильтров с помощью экспофункциональных сигналов позволяет несколько повысить их частотную избирательность, что делает возможным применение таких фильтров в современной ВЧ и СВЧ аппаратуре связи. Опираясь на сказанное выше, с высокой степенью вероятности можно утверждать,



что компенсация потерь в элементах полосковых фильтров с помощью экспофункциональных сигналов может стать альтернативой другим более дорогостоящим способам борьбы [2, 5, 6] с указанными потерями. Следует также отметить, что описанные в данной работе исследования проведены в среде моделирования Multisim, а следовательно, полученные результаты в дальнейшем необходимо подтвердить, проведя натурный эксперимент.

### Литература

1. *Raghavan S.* Design of switched multiband filters for IEEE 802.1 la/b/g WLANs / S. Raghavan, P. Sion // WSEAS Transactions on Communications. – 2009. – Vol. 8. – Iss. 8. – P. 843 – 852.
2. *Бохэннэн К.* Эффективное проектирование пассивных цепей / К. Бохэннэн, Дж. Декоски // Компоненты и технологии. – 2006. – № 10. – С. 10 – 13.
3. *Чернышова Т.И.* Проектирование фильтров на поверхностно-акустических волнах / Т.И. Чернышова, Н.Г. Чернышов. – Т.: Тамб. гос. техн. ун-т., 2008. – 48 с.
4. *Шевляков М.* Полосно-пропускающие СВЧ фильтры производства НПФ «Микран» / М. Шевляков, А. Кондратенко // Компоненты и технологии. – 2008. – № 11. – С. 16 – 18.
5. *Николаев М.* Компактные микрополосковые фильтры с повышенной селективностью / М. Николаев // Современная электроника. – 2008. – № 1. – С. 28 – 30.
6. *Пан В.М.* Широкополосный сверхвысокочастотный фильтр / В.М. Пан, В.Ф. Тарасов, С.И. Футымский // Известия высших учебных заведений «Радиоэлектроника». – 2008. – Т. 51. – № 10. – С. 39 – 43.
7. *Іваницький А. М.* Явище виділення активної потужності реактивними елементами електричного кола / Диплом на відкриття НВ № 3, зареєстровано 12.01.99; пріоритет від 30.11.94.
8. *Іваницький А.М.* Компенсация потерь электрической энергии в электрической цепи при воздействии сигналов произвольной длительности / А.М. Иваницкий // Наукові праці УДАЗ ім. О.С. попова. – 1999. – № 1. – С. 50 – 52.
9. *Іваницький А.М.* Применение экспофункциональных воздействий в электросвязи и электроэнергетике / А.М. Иваницкий // Наукові праці УДАЗ ім. О.С. Попова. – 1999. – № 2. – С. 53 – 57.
10. *Іваницький А.М.* Реактивные элементы при экспофункциональных воздействиях / А.М. Иваницкий // Информатика и связь: сб. науч. тр. Укр. госуд. акад. связи им. А.С. Попова. – Одесса. – 1996. – № 1 – С. 236 – 240.
11. *Іваницький А.М.* Взаимосвязь между схемой замещения для ядер экспофункций и традиционной схемой замещения электрической цепи при экспофункциональном воздействии / А.М. Иваницкий // Наукові праці ОНАЗ ім. О.С. Попова. – 2010. – № 2. – С. 3 – 7.
12. *Іваницький А.М.* Устройство измерения амплитудно-частотных характеристик систем, содержащих реактивные элементы при периодических экспогармонических воздействиях / А.М. Иваницкий, Д.Г. Паску // Наукові праці ОНАЗ ім. О.С. Попова. – 2005. – № 2. – С. 66 – 70.
13. *Іваницький А. М.* Исследование прохождения экспофункциональных сигналов через линейные электрические цепи с распределенными параметрами / А. М. Иваницкий, Д. Г. Паску // Наукові праці ОНАЗ ім. О. С. Попова.– 2008. – № 2. – С. 5 – 9.
14. *Іваницький А. М.* Телеграфные уравнения однородных линий при экспофункциональных сигналах / А. М. Иваницкий, М. В. Рожновский // Наукові праці ОНАЗ ім. О. С. Попова. – 2009. – № 1. – С. 56 – 63.
15. *Іваницький А. М.* Прохождение экспо-П-образных сигналов через длинную однородную линию без искажений / А. М. Иваницкий, М. В. Рожновский // Цифровые технологии. – 2008. – № 4. – С. 93 – 102.
16. *Іваницький А.М.* Вторичные параметры однородной линии в общем виде при экспофункциональных воздействиях / А.М. Иваницкий, М.В. Рожновский // Известия высших учебных заведений «Радиоэлектроника». – К., 2011. – Т.54. – № 6 – С. 58 – 64.
17. *Іваницький А.М.* Компенсация потерь в линиях с частотнозависимыми первичными параметрами R и G с помощью экспофункциональных сигналов / А.М. Иваницкий, М.В. Рожновский // Наукові праці ОНАЗ ім. О.С. Попова. – 2010. – № 1. – С. 93 – 101.
18. *Рожновский М.В.* Исследования витой пары при экспофункциональных воздействиях / М.В. Рожновский // Наукові праці ОНАЗ ім. О.С. Попова. – 2010. – № 2. – С. 93 – 101.
19. *Карлащук В.И.* Электронная лаборатория на IBM PC. Лабораторный практикум на базе Electronics Workbench и Matlab / Карлащук В.И. – [5-е изд., перераб. и доп.]. – М.: СОЛОН-Пресс, 2004. – 799 с.
20. *Методическое руководство к лабораторным работам по курсу ТЛЭЦ (работы № 31 – 35) / [Ладария А.В., Орловский О.П., Воробийенко П.П., Зелях Э.В. и др.]. – О.: ОЭИС, 1979. – 46 с.*
21. *Іваницький А. М.* Метод исследования LC-фильтров с различными величинами добротностей катушек индуктивности и конденсаторов при экспофункциональных сигналах / А.М. Иваницкий, Д.Г. Паску, М.В. Рожновский // Радиотехника. – Всеукр. межвед. науч.-техн. сб. – 2008. – Вып. 154. – С. 74 – 80.