

## НАПРАВЛЕНИЯ СОЗДАНИЯ ТРОПОСФЕРНЫХ СТАНЦИЙ НОВОГО ПОКОЛЕНИЯ

*Ильченко М.Е.<sup>1</sup>, Нарытник Т.Н.<sup>2</sup>, Слюсар В.И.<sup>3</sup>*

<sup>1</sup>Национальный технический университет Украины “КПИ”

<sup>2</sup>СП “Институт электроники и связи УАННП”

<sup>3</sup>Институт вооружений Вооружённых Сил Украины  
пр-т Победы, 37, Соломенский р-н, Киев, Украина, 03056,  
director@mitris.com

## НАПРАВЛЕННЯ СТВОРЕННЯ ТРОПОСФЕРНИХ СТАНЦІЙ НОВОГО ПОКОЛІННЯ

*Ильченко М.Є.<sup>1</sup>, Наритник Т.Н.<sup>2</sup>, Слюсар В.І.<sup>3</sup>*

<sup>1</sup>Національний технічний університет України “КПІ”

<sup>2</sup>СП “Інститут електроніки і зв’язку УАННП”

<sup>3</sup>Інститут озброєння Збройних Сил України  
пр-т Перемоги, 37, Солом’янський р-н, Київ, Україна, 03056  
director@mitris.com

## THE DIRECTION OF CONSTRUCTION TROPOSPHERIC STATION NEW INTERGENERATION

*Ilchenko M.Ye.<sup>1</sup>, Narytnik T.N.<sup>2</sup>, Slusar V.I.<sup>3</sup>*

<sup>1</sup>National Technical University of Ukraine “Kyiv Polytechnic Institute”

<sup>2</sup>CO “Institute of Electronics and Communications Ukraine academy of science”

<sup>3</sup>Institute of arms Armed Forces of Ukraine  
37, Prosp. Peremohy, Solomyanskyi district, Kyiv, Ukraine, 03056  
director@mitris.com

**Аннотация:** Предложены новые технические решения, ключевые технологии и концепция построения конкурентоспособных малогабаритных станций тропосферной связи нового поколения с максимальной пропускной способностью до 64МБит/с и защищённым радиодоступом к каналам связи. Показано, что на их основе в перспективе можно создать комбинированную станцию тропосферной и спутниковой связи.

**Ключевые слова:** тропосферная станция, защищенный канал связи, полоса пропускания, спутниковая связь, комбинированная станция

**Анотація:** Запропоновані нові технічні рішення, ключові технології і концепції побудови конкурентоспроможних малогабаритних станцій тропосферного зв'язку нового покоління з максимальною пропускною спроможністю до 64 Мбіт/с та захищеним радіо доступом до каналів зв'язку. Показано, що на їх основі в перспективі можливо створити комбіновану станцію тропосферної та супутникової зв'язку.

**Ключові слова:** тропосферна станція, захищений канал зв'язку, полоса пропускання, супутниковий зв'язок, комбінована станція

**Abstract:** We propose new technical solutions, key technologies and the concept of building a competitive small station tropospheric connection of new generation with a maximum bandwidth of up to 64 Mbit/s and protected access to communication channels. It is shown that based on them in the future, you can create a combined station tropospheric and satellite communications.

**Keywords:** tropospheric station, protected access of radio path, bandwidth, satellite communications, combined station

Тропосферная связь имеет ряд уникальных свойств [1], которые обеспечивают ей достойное место среди других видов связи: радиорелейной, спутниковой, проводной, сотовой и

др., не смотря на то, что скорость передачи информации в тропосферной линии ограничивается 1...10 Мбит/с, а энергопотенциал линии стандартного интервала должен быть значительно большим по сравнению с радиорелейными линиями прямой видимости при условиях дополнительных усилий по средствам минимизации воздействий многолучёвости.

Линии тропосферной связи нашли широкое применение в регионах со слабо развитой инфраструктурой, и где ограниченная скорость является достаточной для обеспечения информационного обмена [2]. При этом, считалось, что значительный энергопотенциал линии через биологическую опасность [3] ограничивает использование тропосферной связи и требует соответствующей их конфигурации, особенно в радиорелейном исполнении. Поэтому тропосферная связь использовалась, в основном, на протяженных линиях связи в малонаселенных местах: на морских просторах, пустынных, лесных территориях, вдоль границ и т.д.

Наибольшую популярность тропосферные средства связи в диапазоне частот 4,4...5,0 ГГц находят в военных системах управления. К преимуществам относительно военного использования следует отнести такие свойства тропосферной связи:

1. Возможность построения прямых линий связи на расстояниях до 70...200 км, т.е. между основными (запасными, передовыми) и тыловыми командными пунктами бригад и корпусов, а также с командными пунктами отдельных батальонов.

2. Возможность построения опорной линии связи, линии привязки командных пунктов и др.

3. Повышенная разведзащищенность и защищенность от прицельных помех благодаря значительной пространственной избирательности излучения.

4. Независимость качества линий от характера боевых действий, погоды, геомагнитной активности, высотных ядерных взрывов, других дестабилизирующих факторов, которые влияют на другие виды связи.

**Основные тенденции тропосферных станций.** В современных боевых действиях существенно возрастает роль тропосферных средств связи (ТСС) с повышенной пропускной способностью для удовлетворения потребностей войск в больших объемах передаваемой информации. Мобильная и качественная тропосферная связь также нужна в период чрезвычайных ситуаций.

Основными недостатками существующих тропосферных средств связи являются:

- отсутствие портативных и малогабаритных решений;
- большие габариты аппаратных машин, демаскирующие их на местности;
- низкая пропускная способность станций тропосферной связи (СТС);
- большое время развертывания и вхождения в связь.

В рамках предлагаемой авторами концепции создания тропосферных станций нового поколения тактического звена управления предусматривается иметь два типа СТС: малогабаритный вариант (для обеспечения связи на уровне “бригада-бригада”, “бригада-корпус”) и портативный (переносной) вариант (связь на уровне “рота-батальон”, “батальон-бригада”).

Аналогами малогабаритного варианта (СТС) могут служить мобильные комплексы спутниковой связи военного назначения (рис. 1), а также мобильные комплексы спутниковой связи с радиодоступом и фазированными антенными решетками гражданского применения (рис. 2).

В качестве аналогов портативного (переносного) варианта СТС следует рассматривать также переносные станции радиорелейной или спутниковой связи, представленные на рис. 3.

**Основные требования к характеристикам тропосферных станций.** Основные концептуальные требования к характеристикам малогабаритного варианта СТС (бригадное зве-

но) могут быть сформулированы следующим образом.



Рисунок 1 – Мобильный комплекс спутниковой связи



Рисунок 2 – Современные средства спутниковой связи гражданского применения



Рисунок 3 – Варианты переносных терминалов радиорелейной и спутниковой связи

Требуемая, из опыта боевых действий, дальность устойчивой связи СТС должна со-

ставлять 70...150 км (уточняется согласно тактическим нормативам). Максимальную пропускную способность следует задать на уровне не менее 64 Мбит/с, учитывая необходимость высокоскоростного обмена видеоинформацией формата Full HD и цифровыми фотоснимками местности, полученными одновременно от нескольких разведывательных беспилотных летательных аппаратов (БПЛА), рейдовых разведгрупп или других источников. Оптимальная численность экипажа с учетом обеспечения посменной его работы – 2 чел (оператор, водитель), при этом важным условием является наличие комфортных мест для работы и отдыха. Время развертывания (свертывания) СТС на позиции – 2...3 мин и время, отводимое на входение в связь, – не более 2 мин.

Конструктивное исполнение малогабаритной СТС должно предусматривать: модульность ее построения с возможностью создания в перспективе комбинированной станции тропосферной и спутниковой связи (на основе двух коммутируемых трансиверов с общей антенной); наличие защищенного радиодоступа к каналам связи, а также реализацию режима связи с существующим парком СТС.

Для реализации пространственного разнесения и функций ретранслятора сигналов в тропосферной сети в составе антенного поста должно быть две независимых антенны. Под сетью тропосферной связи здесь понимается одновременная связь между тремя и более корреспондентами с использованием тропосферных каналов распространения сигналов (рис. 4).

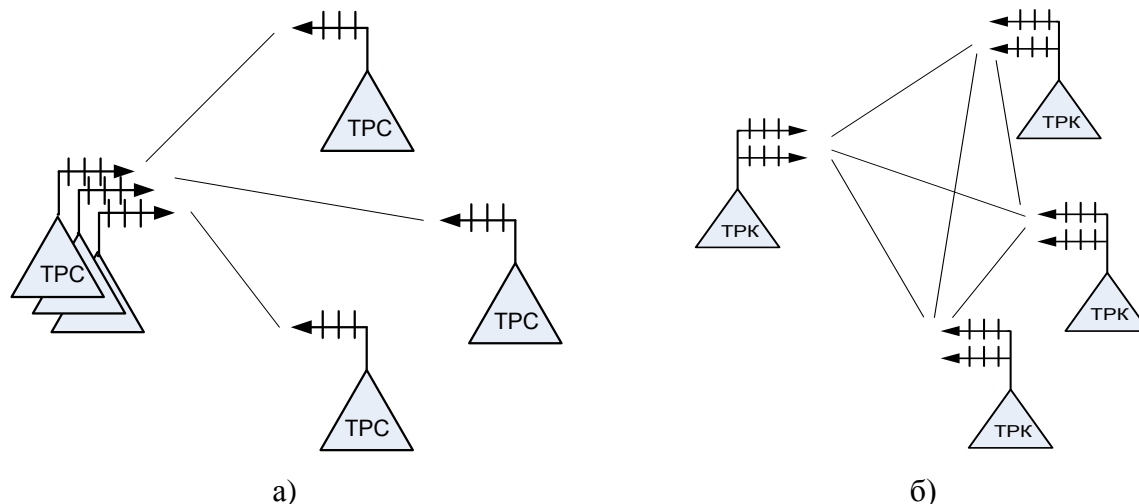


Рисунок 4 – Возможности по созданию тропосферных сетей связи а) с помощью состоящих на вооружении СТС, б) на основе СТС нового поколения

В отношении портативного (переносного) варианта СТС предлагается две модификации выполнения. Модификация № 1 предназначена для обеспечения связи на уровне “батальон-батальон”, а также для обмена данными в звене “подразделение спецопераций – штаб”. Вес комплекта изделия ограничивается на уровне – 5...6 кг, возможности транспортировки должны предусматривать перевозку или переноску СТС в рюкзаке одним человеком. Данная модификация ориентирована, прежде всего, на сеансную работу, что под силу обеспечить одному оператору. Диаметр антенны в развернутом виде – до 1 м.

Модификация № 2 портативного (переносного) варианта СТС предназначена для эксплуатации в звене “батальон-бригада”. Вес комплекта СТС данной модификации может быть увеличен до 12 кг, возможности транспортировки помимо перевозки должны обеспечивать переноску в рюкзаках командой из 2 чел. Такая численность расчета позволяет обеспечить длительную по времени связь за счет посменной работы двух операторов. Диаметр антенны в развернутом состоянии может быть увеличен до 1,5 м. Дальность связи (уточняется согласно тактическим нормативам) для модификации № 1 закладывается не превышающей 70 км, а для модификации № 2 – до 90 км. Максимальная (пиковая) пропускная способность должна быть не менее 32 Мбит/с. Время развертывания (свертывания) – 2...3 мин, времен-

ные затраты на входение в связь не должны превышать 2 мин.

Конструктивное исполнение, как и в случае малогабаритного варианта СТС базируется на модульном принципе построения с возможностью создания в перспективе комбинированной портативной (переносной) станции тропосферно-спутниковой связи. Обязательным условием является наличие защищенного радиодоступа к каналам связи. Время автономной работы в режиме связи должно составлять 8–10 часов из расчета непрерывной работы в течение ночи с последующей подзарядкой аккумуляторов в дневное время суток, например, от солнечных батарей.

Оба рассмотренных портативных варианта СТС должны быть способны поддерживать связь с аналогичными, а также с малогабаритными СТС и СТС существующего парка. Возможны несколько видов интеграции указанных вариантов СТС в организационно-штатную структуру войсковых подразделений. При этом могут создаваться смешанные подразделения тропосферной связи, оснащенные как малогабаритными, так и переносными СТС. Например, при использовании для размещения оборудования СТС 5-местных транспортных баз одна такая машина может перевозить двух операторов портативной СТС модификации № 2, один из которых является водителем машины, и двух операторов портативной СТС модификации № 1. Пятое свободное место отводится для размещения оборудования СТС. Такое подразделение будет способно обеспечить связь командира батальона с командиром бригады, а также двумя соседними батальонами при условии сеансной организации связи. Для охвата тропосферной связью трех батальонов понадобится три таких подразделения, по одному на каждый батальон. В перспективе, после создания комбинированной тропосферно-спутниковой станции связи аналогичные по структуре подразделения позволят обеспечить связью на уровне “батальон-рота”.

При использовании для размещения оборудования малогабаритного варианта СТС 5-местных транспортных баз одна машина СТС может перевозить двух операторов портативных СТС модификации № 1. Три таких подразделения рекомендуется ввести в состав бригады трехбатальонного состава, что позволит организовать в ней связь на уровнях “бригада-корпус”, “бригада-бригада”, “бригада-батальон”, а также дополнительно с несколькими тактическими группами и приданными подразделениями.

#### **Ключевые технологии для создания тропосферных станций нового поколения.**

Для обеспечения выполнения перечисленных требований к СТС нового поколения при их разработке следует использовать такие ключевые технологии, как:

- дополнительное стробирование (децимация) отсчетов АЦП совмещенное с квадратурной (I/Q) демодуляцией;
- кодированное ортогональное частотное дискретное мультиплексирование (COFDM) с адаптацией к уровню поднесущих (COFDMA);
- многоуровневая модуляция MQAM, MPSK;
- кодированное неортогональное частотное дискретное мультиплексирование (CN-OFDM) с адаптацией к уровню поднесущих (CN-OFDMA);
- цифровое формирование луча на основе цифровых антенных решеток (ЦАР);
- MIMO (множественный вход множественный выход);
- MultiUser MIMO – многопользовательский вариант MIMO.

Реализация указанных технологий может выполняться поэтапно, в зависимости от финансирования разработок.

Применение цифровой обработки сигналов в тропосферных средствах связи всегда требовало от разработчиков определенных усилий для выбора частоты дискретизации АЦП,

поэтому предлагается соединить высокоскоростное аналого-цифровое преобразование в приемнике тропосферной станции с процедурой децимации отсчетов АЦП, которое сводится к их частичному суммированию в неперекрывающихся временных интервалах (см. рис. 5). При этом происходит прореживание информационного потока и декорреляция сигнальных отсчетов по шумовым компонентам. Выполнение операции дополнительного стробирования (децимации) отсчетов АЦП, например, в соответствии с [4], позволит решить проблему обработки значительных по объему и скорости следования потоков цифровых данных, уменьшить вычислительную нагрузку при демодуляции сигналов. Кроме того, с помощью децимации осуществляется цифровая фильтрация сигналов и формирование квадратур, что позволяет достичь высокой скорости передачи информации за счет применения квадратурной амплитудной модуляции (QAM).

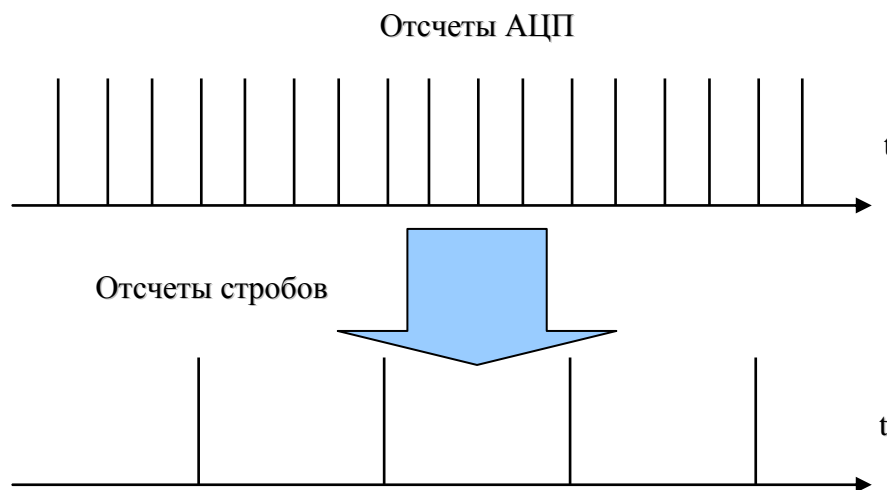


Рисунок 5 – Принцип децимации отсчетов АЦП

Прообраз технологии OFDM был реализован в ТРС Р-423 в виде частотного разнесения сигналов (рис. 6)

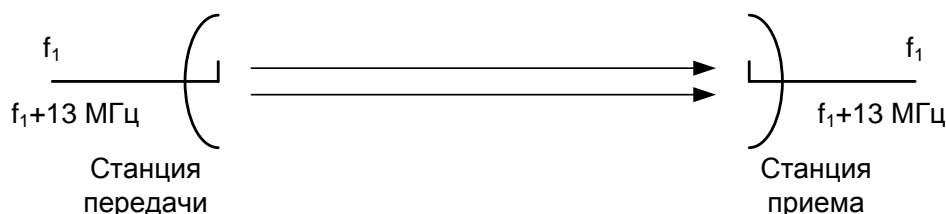


Рисунок 6 – Частотное разнесение сигналов в Р-423

Однако для повышения помехозащищенности тропосферных каналов связи предпочтительнее использовать кодированные OFDM-сигналы (COFDM), что с учетом ортогонального кодирования дополнительно позволит повысить абонентскую емкость тропосферной сети.

Применение ЦАР в сочетании с принципом ММО позволяет решить задачу функционирования ТСС в условиях многолучевого распространения радиоволн и связанных с ним явлений, а также обеспечить высокую скорость передачи данных. Многоантенную систему ММО можно рассматривать как ТСС с несколькими пространственными каналами, когда все каналы работают в одной и той же полосе частот, в одно и то же время и разделяются за счет пространственного разнесения путей распространения радиоволн, а также излучаемых и приемных антенн. Основным условием применения технологии ММО в тропосферных системах связи является стационарность среды распространения радиоволн на заданном интервале времени. Это требование, согласно многолетним наблюдениям, выполняется на интервале быстрых замираний, равном нескольким минутам.

Конструктивно антенные решетки МІМО могут быть выполнены в виде поверхности контейнера или кунга базовой машины. Прототипом технической реализации технологии ЦАР в перспективном средстве тропосферной связи по принципу МІМО может быть французская станция (рис. 7), представленная на многонациональных учениях “Combined Endeavor-2004” в Германии.

Известны и другие примеры практического применения пространственного разнесения в тропосферных системах зарубежного производства.

Максимальная реализация возможностей технологии МІМО при развертывании тропосферных сетей связи достигается в случае, когда в отдельно взятой системе МІМО осуществляется обработка сигналов нескольких аналогичных разнесенных в пространстве МІМО-систем (рис. 9), по принципу так называемого многопользовательского варианта МІМО (Multiuser МІМО).



Рисунок 7 – Станция тропосферной связи (Франция).

Прообраз технологии МІМО – режим счетверенного приема в ТРС Р-423-2А, работающей в диапазонах частот 4,435...4,555 ГГц (первый поддиапазон) и 4,630...4,750 ГГц (второй поддиапазон), представлен на рис.8.

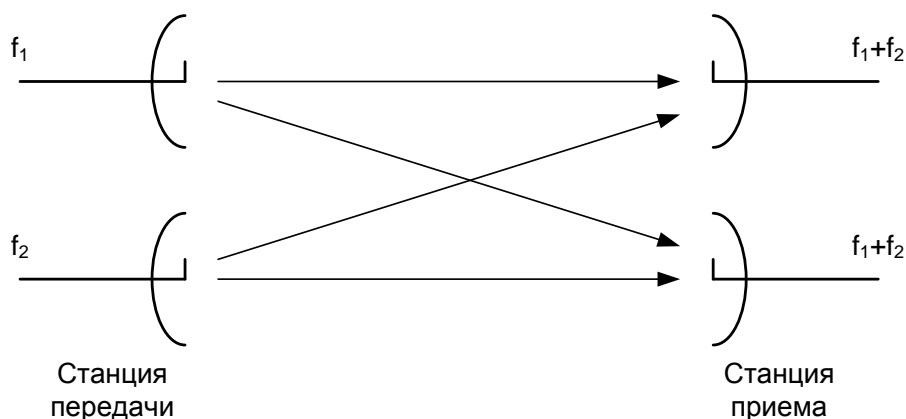


Рисунок 8 – Реализация системы МІМО в ТРС Р-423-2А.

Максимальная реализация возможностей технологии МІМО при развертывании тропосферных сетей связи достигается в случае, когда в отдельно взятой системе МІМО осуществляется обработка сигналов нескольких аналогичных разнесенных в пространстве МІМО-систем (рис. 9), по принципу так называемого многопользовательского варианта МІМО (Multiuser МІМО).

В этом случае сохраняется основное преимущество технологии МІМО – одновремен-

ная работа со всеми пользователями в одной и той же полосе частот. Для разделения используется пространственное разнесение приемников, дополнительно может применяться временное, частотное или кодовое разделение пользователей.

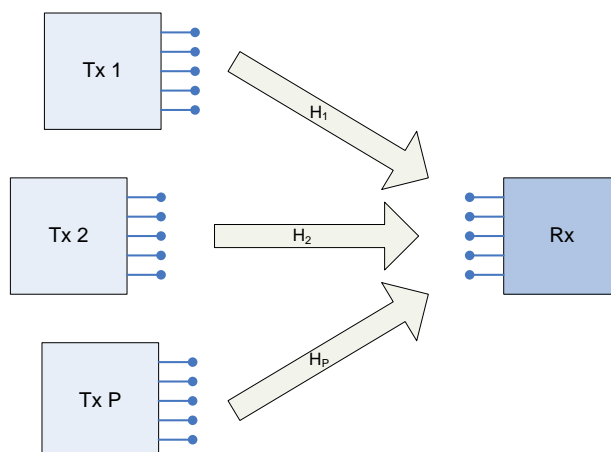


Рисунок 9 – Система мульти-MIMO

Часто такие системы называются системами множественного доступа с пространственным разделением (SDMA – Space-Diversity Multiple Access). Применительно к тропосферной связи одной из первых открытых публикаций, рассматривавших идею применения многопользовательской технологии MIMO, явилась работа [5]. Следует отметить, что авторами [5] в 2006 – 2007 гг. были также впервые разработаны теоретические основы использования в тропосферной связи симбиоза технологий MIMO и N-OFDM сигналов. Дальнейшее развитие данной теории представлено в работах [6...14].

Что касается приоритета в использовании самого принципа MIMO для решения задач тропосферной связи, то, по всей видимости, его следует отдать американскому патенту [15], заявленному в октябре 2005 г. и опубликованному в мае 2010 г., хотя аналогичная идея была предложена несколько ранее применительно к ионосферной связи [16].

Анализ схемотехнических аспектов реализации аналогового сегмента TPC подробно рассмотрен в [17...19]. Что касается соответствующего цифрового оборудования, то в отношении него следует сделать вывод, что использование цифровых сигнальных процессоров (DSP) в составе модема TPC нецелесообразно ввиду трудности подбора приемлемой производительности, сложности основанных на DSP многопроцессорных технологий и необходимости лицензирования их использования для военных приложений.

Симбиоз ПЛИС и массовых процессоров Intel, напротив, удешевляет разработку программного обеспечения, позволяет снижать стоимость и время реализации специализированных проектов по созданию опытных образцов. При этом возможен переход к мультитядерным технологиям и реализация эволюционного направления развития тропосферных систем – обслуживание одним комплектом оборудования нескольких тропосферных направлений.

Для выбора вычислительной платформы, обеспечения необходимых схемотехнических решений следует сформулировать основные требования к создаваемой аппаратуре, а именно:

- низкая себестоимость оборудования;
- обеспечение необходимых характеристик надежности;
- продолжительный жизненный цикл;
- защита от электромагнитных помех;
- обеспечение теплового баланса в жестких условиях эксплуатации.

При проектировании серийных систем следует также учесть факторы:



- наличие готового системного и прикладного программного обеспечения;
- требование быстрой подготовки к серийному производству;
- наличие квалифицированных разработчиков;
- доступность готовых совместимых аппаратных и программных средств других производителей;
- требования открытой архитектуры.

Для обеспечения выдвинутых требований и учета указанных факторов предлагается использование технических решений на базе стандарта CompactPCI или Open VPX.

Схемотехнический подход на основе интерфейса CPRI позволяет создать базовый модуль цифровой обработки сигналов, на основе которого можно осуществить как модернизацию существующих средств тропосферной связи, так и создание новых. Структура такого базового модуля не зависит от диапазона рабочих частот и является экономически эффективной для различных технических решений и методов цифровой обработки сигналов.

При аппаратной реализации предложенных методов формирования на передачу COFDM (N-OFDM) сигналов и демодуляции принятых сигналов следует максимально использовать возможности многоядерной архитектуры процессорных модулей для распараллеливания цифровой обработки данных.

Расчет пропускной способности и оценка граничной скорости передачи данных в перспективных ТРК показали, что использование четырехэлементных передающих ММО антенн позволяет работать одновременно с 4...6 аналогичными комплексами в режиме мульти-ММО. Таким образом, при построении сети тропосферной связи можно достичь существенной экономии в количестве аппаратных машин.

Применение N-элементных ЦАР и режимов работы мульти-ММО в перспективных тропосферных комплексах теоретически дает выигрыш в NxM раз скорости передачи информации.

В заключение следует отметить, что предложенные технические решения могут быть взяты за основу при развертывании в Украине отечественного производства конкурентоспособной, малогабаритной станции техники тропосферной связи нового поколения. Созданные таким образом унифицированные многофункциональные тропосферные комплексы с программной реконфигурацией архитектуры, возможностью радиодоступа и одновременной работы с несколькими корреспондентами могут использоваться при построении современных тропосферных линий и сетей связи.

При создании перспективных ТСС предпочтение следует отдавать методам пространственно-временного кодирования сигналов в совокупности с принципами ММО и мульти-ММО, децимации отсчетов АЦП, формированию вторичных пространственных каналов приемной ЦАР с помощью быстрого преобразования Фурье, а также применению COFDM и CN-OFDM сигналов, которые в отличие от классических методов частотного уплотнения нуждаются в меньшей эффективной ширине спектра сигналов. Предложенные технические решения и концепция развития тропосферных линий и сетей связи дают возможность создания в перспективе комбинированной станции тропосферной и спутниковой связи (на основе двух коммутируемых трансиверов с общей антенной).

#### ЛИТЕРАТУРА

1. Нарытник Т.Н., Радиорелейные и тропосферные системы передачи. Учеб. пособ. / Т.Н. Нарытник, В.В. Волков, Ю.В. Уткин, К.: "Основа", 2008. – 696 с.
2. Мацков А.А., Перспективы использования линий загоризонтной связи // А.А. Мацков, В.В. Серов, Л.И. Чернобельский // Электросвязь. – № 8. – 2006. – С. 33-38.

3. Нарытник Т. Н., Ильченко М.Е. Микроволновые телекоммуникационные технологии и биологическая безопасность / Т.Н. Нарытник, М.Е. Ильченко // Наука и культура. – № 35. – 2010. – С. 17-39.
4. Слюсар В.И. Синтез алгоритмов измерения дальности  $M$  источников при дополнительном стробировании отсчётов АЦП / В.И. Слюсар // Известия вузов. Сер. Радиоэлектроника. – 1996. – Том 39, № 5. – С. 55-62. – [http://www.slyusar.kiev.ua/IZV\\_VUZ\\_1996\\_5.pdf](http://www.slyusar.kiev.ua/IZV_VUZ_1996_5.pdf).
5. Слюсар В.И. Тропосферные сети связи на основе мульти-ММО систем. В.И. Слюсар, Н.А. Масесов // В сб. “Материалы 12-го Международного молодёжного форума “Радиоэлектроника и молодёжь в XXI веке” ” (1–3 апреля 2008 г.). – Харьков: ХНУРЭ. – 2008. – С. 162. – [http://www.slyusar.kiev.ua/SLIUSAR\\_MASESOV\\_MMF\\_08.pdf](http://www.slyusar.kiev.ua/SLIUSAR_MASESOV_MMF_08.pdf).
6. Масесов Н.А. Реализация принципов мульти-ММО и SDMA в тропосферных системах связи / Н.А. Масесов, В.И. Слюсар // X Международная молодёжная научно-практическая конференция “Человек и космос” (9–11 апреля 2008 года) / Национальный центр аэрокосмического образования молодёжи им. А.М. Макарова. – Днепропетровск, 2008. – С. 191. –[http://www.slyusar.kiev.ua/SLYUSAR\\_Masesov\\_DNEPR.pdf](http://www.slyusar.kiev.ua/SLYUSAR_Masesov_DNEPR.pdf).
7. Слюсар В.И. Методи просторово-часового кодування сигналів на основі удосконаленої технології мульти-ММО для станцій тропосферного зв'язку ЗСУ / В.И. Слюсар, Н. А. Масесов // IV-та науково-практична конференція “Пріоритетні напрямки розвитку телекомунікаційних систем та мереж спеціального призначення” (22–23 жовтня 2008, тези допов.). – К.: ВІТІ НТУУ “КПІ”, 2008. – С. 253. – [http://www.slyusar.kiev.ua/VITI\\_2008\\_1.pdf](http://www.slyusar.kiev.ua/VITI_2008_1.pdf).
8. Слюсар В.И., Масесов Н.А. Оценка граничных возможностей пространственного уплотнения каналов тропосферной связи в режиме мульти-ММО. / В.И. Слюсар, Н.А. Масесов // XV Международная научно-техническая конференция “Информационные системы и технологии (ИСТ-2009)” Нижегородский государственный технический университет им. Р.Е. Алексеева. – 2009. – С. 90-92. – [http://www.slyusar.kiev.ua/IST\\_2009\\_4.pdf](http://www.slyusar.kiev.ua/IST_2009_4.pdf).
9. Слюсар В.И. Перспективний тропосферний комплекс з програмною реконфігурацією обладнання / В.И. Слюсар, М.О. Масесов, Р.В. Яровий // П'ята наукова конференція Харківського університету Повітряних Сил імені Івана Кожедуба “Новітні технології для захисту повітряного простору”, (15–16 квітня 2009 року). – Харків: ХУПС, 2009. – С. 109. – [http://www.slyusar.kiev.ua/HUPS\\_2009.pdf](http://www.slyusar.kiev.ua/HUPS_2009.pdf).
10. Слюсар В. И. Метод просторово-часового кодування сигналів тропосферного зв'язку на основі удосконаленої технології мульти-ММО / В. И. Слюсар, М.О. Масесов // Збірник наукових праць ВІТІ НТУУ “КПІ”. – 2009. – Вип. 1. – С. 132 – 136. [http://www.slyusar.kiev.ua/VITI\\_1\\_2009.pdf](http://www.slyusar.kiev.ua/VITI_1_2009.pdf).
11. Слюсар В.И., Масесов М.О. Метод обробки тропосферних сигналів у режимі мульти-ММО з додатковим стробуванням відліків АЦП / В.И. Слюсар, М.О. Масесов // Збірник наукових праць ВІТІ НТУУ “КПІ”. – 2009. – Вип. 3. – С. 77–81. – [http://www.slyusar.kiev.ua/VITI\\_3\\_2009\\_S1.pdf](http://www.slyusar.kiev.ua/VITI_3_2009_S1.pdf).
12. Слюсар В.И. Оцінка граничних можливостей ущільнення тропосферних сигналів в мульти-ММО режимах роботи / В.И. Слюсар, М.О. Масесов // Збірник наукових праць ВІТІ НТУУ “КПІ”. – 2010. – Вип. 1. – С. 78–83. – [http://www.slyusar.kiev.ua/VITI\\_01\\_2010\\_1.pdf](http://www.slyusar.kiev.ua/VITI_01_2010_1.pdf).
13. Слюсар В.И. Ідеологія побудови перспективних тропосферних (радіорелейних) станцій спеціального призначення / В.И. Слюсар, М.О. Масесов // Збірник наукових праць ВІТІ НТУУ “КПІ”. – 2010. – Вип. 2. – С. 114–120. – [http://www.slyusar.kiev.ua/VITI\\_02\\_2010.pdf](http://www.slyusar.kiev.ua/VITI_02_2010.pdf).
14. Слюсар В.И. Удосконалений метод тропосферного зв'язку з мульти-ММО системою на базі плоскої цифрової антенної решітки / В.И. Слюсар, М.О. Масесов // Військово-технічний збірник / Академія сухопутних військ. – Вип. 3. – Львів: АСВ, 2010. – С. 13 – 15. – [http://www.slyusar.kiev.ua/LVIV\\_03\\_2010\\_1.pdf](http://www.slyusar.kiev.ua/LVIV_03_2010_1.pdf).
15. US Patent 7711030 B2. System and Method for Spatial-Multiplexed Tropospheric Scatter Communications // Stephen G. Perlman. – Filed: Oct. 21, 2005. – Date of Patent: May 4, 2010.
16. US Patent 2006/0023803 A1. System and Method for Distributed Input-Distributed Output Wireless Communications / Stephen G. Perlman. – Filed: Jul. 30, 2004. – Date of Patent: Feb. 2, 2006.
17. Микроволновые устройства телекоммуникационных систем.-Том 2 / Т.Н. Нарытник, М.З. Згуровский, М.Е. Ильченко, С.А. Кравчук, Ю.И. Якименко // К.: ІВЦ “Видавництво “Політехніка”, 2003. – 539 с.
18. Войтенко А.Г., Кайдено Н.Н., Кравчук С.А., Нарытник Т.Н. Проектирование модема современных тропосферных радиорелейных станций // Материалы 23-й Международной Крымской конференции “КрыМиКо'2013”. – С. 326-327.
19. Serov V.V. Adaptivnaja sistema peredachi vysokoskorostnyh signalov v mnogoluchevom kanale s zamirannjami. Jelektrosvjaz', 2010. – No. 5. – P. 34–38.

REFERENCES

- 1 T. N., Narytnik, Volkov V. V., and Utkin Ju. V. "Radiorelejnye i Troposfernye Sistemy Peredachi. Uchebnoe Posobie." *Izdatel'stvo "Osnova"* (2008): 1-696. Print.
- 2 A., Mackov, Serov V. V., and Chernobel'skij L. I. "Perspektivy ispol'zovanija linij zagorizontnoj svjazi" *Jelektrosvjaz' 8* (2006): 33-38. Print.
- 3 T. M., Narytnik N., and Il'chenko M. E. "Mikrovolnovye Telekommunikacionnye Tehnologii i Biologicheskaja Bezopasnost'" *Nauka i Kul'tura* 35 (2010): 17-39. Print.
- 4 V. I., Sljusar. "Sintez Algoritmov Izmerenija Dal'nosti M Istochnikov pri Dopolnitel'nom Strobirovanii Otschetov ACP." *Izvestija Vuzov. Ser. Radioelektronika* 5.39 (1996): 55-62. Print.
- 5 V. I., Sljusar, and Masesov N. A. "Troposfernye Seti Svjazi na Osnove Mul'ti-MIMO Sistem." V Sb. "Materialy 12-go Mezhdunarodnogo Molodezhnogo Forumu "Radioelektronika i Molodezh' v 21 Veke"(2008): 162. Print.
- 6 N. A., Masesov, and Sljusar V. I. "Realizacija Principov Mul'ti-MIMO i SDMA v Troposfernyh Sistemah Svjazi." X Mezhdunarodnaja Molodezhnaja Nauchno-prakticheskaja Konferencija "Chelovek I Kosmos" (2008): 191. Print. 19 Apr. 2008. <[http://www.slyusar.kiev.ua/SLYUSAR\\_Masesov\\_DNEPR.pdf](http://www.slyusar.kiev.ua/SLYUSAR_Masesov_DNEPR.pdf)>.
- 7 V. I., Sljusar, and Masesov N. A. "Metody Prostorovo-chasovogo Koduvannja Signaliv na Osnovi Udoskonalenoj Tehnologii Mul'ti-MIMO dlja Stancij Troposfernogo Zv'jazku ZSU." IV-a Naukovo-Praktichna Konferencija "Prioritetni Naprjamki Rozvitku Telekomunikacijnyh Sistem ta Merezh Special'nogo Priznachennja" (2008): 253. Print. 22 Oct. 2008. <[http://www.slyusar.kiev.ua/VITI\\_2008\\_1.pdf](http://www.slyusar.kiev.ua/VITI_2008_1.pdf)>.
- 8 V. I., Sljusar, and Masesov N. A. "Ocenka Granichnyh Vozmozhnostej Prostranstvennogo Uplotnenija Kanalov Troposfernoj Svjazi v Rezhime Mul'ti-MIMO." XV Mezhdunarodnaja Nauchno-tehnicheskaja Konferencija "Informacionnye Sistemy i Tehnologii (IST-2009)" (2009): 90-92. Print. <[http://www.slyusar.kiev.ua/IST\\_2009\\_4.pdf](http://www.slyusar.kiev.ua/IST_2009_4.pdf)>.
- 9 V. I., Sljusar, Masesov M. O., and Jarovoj R.V. "Perspektivnij Troposfernij Kompleks Z Programnoju Rekonfiguracieju Obladnannja." P'jata Naukova Konferencija Harkivs'kogo Universitetu Povitrjanih Sil imeni Ivana Kozheduba "Novitni Tehnologii Dlja Zahistu Povitrjanogo Prostoru" (2009): 109. Print. 16 Apr. 2009. <[http://www.slyusar.kiev.ua/HUPS\\_2009.pdf](http://www.slyusar.kiev.ua/HUPS_2009.pdf)>.
- 10 V. I., Sljusar, and Masesov M.O. "Metod Prostorovo-chasovogo Koduvannja Signaliv Troposfernogo Zv'jazku na Osnovi Udoskonalenoj Tehnologii Mul'ti-MIMO." Zbirnik Naukovih Prac' VITI NTUU "KPI" 1 (2009): 132-136. Print. <[http://www.slyusar.kiev.ua/VITI\\_1\\_2009.pdf](http://www.slyusar.kiev.ua/VITI_1_2009.pdf)>.
- 11 V. I., Sljusar, and Masesov M.O. "Metod Obrobki Troposfernih Signaliv u Rezhimi Mul'ti-MIMO z Dodatkovym Strobuvannjam Vidlikiv ACP." Zbirnik Naukovih Prac' VITI NTUU "KPI" 3 (2009): 77-81. Print. <[http://shhshhshh.slyusar.kiev.ua/VITI\\_3\\_2009\\_S1.pdf](http://shhshhshh.slyusar.kiev.ua/VITI_3_2009_S1.pdf)>.
- 12 V. I., Sljusar, and Masesov M.O. "Ocinka Granichnih Mozhlivostej Ushchil'nennja Troposfernyh Signaliv v Mul'ti-MIMO Rezhimah Roboty." Zbirnik Naukovih Prac' VITI NTUU "KPI" 1 (2010): 78-83. Print. <[http://www.slyusar.kiev.ua/VITI\\_01\\_2010\\_1.pdf](http://www.slyusar.kiev.ua/VITI_01_2010_1.pdf)>.
- 13 V. I., Sljusar, and Masesov M.O. "Ideologija Pobudovi Perspektivnih Troposfernih (radiorelejnih) Stancij Special'nogo Priznachennja." Zbirnik Naukovih Prac' VITI NTUU "KPI" 2 (2010): 114-20. Print. <[http://www.slyusar.kiev.ua/VITI\\_02\\_2010.pdf](http://www.slyusar.kiev.ua/VITI_02_2010.pdf)>.
- 14 V. I., Sljusar, and Masesov M.O. "Udoskonalenij Metod Troposfernogo Zv'jazku z Mul'ti-MIMO Sistemoju na Bazi Ploskoj Cifrovoj Antennoj Reshitki." Vijs'kovo-tehnichnyj Zbirnik. Akademija Suhoputnyh Vijs'k 3 (2010): 13-15. Print. <[http://www.slyusar.kiev.ua/LVIV\\_03\\_2010\\_1.pdf](http://www.slyusar.kiev.ua/LVIV_03_2010_1.pdf)>.
- 15 US Patent 7711030 B2. System and Method for Spatial-Multiplexed Tropospheric Scatter Communications // Stephen G. Perlman. – Filed: Oct. 21, 2005. – Date of Patent: May 4, 2010.
- 16 US Patent 2006/0023803 A1. System and Method for Distributed Input-Distributed Output Wireless Communications / Stephen G. Perlman. – Filed: Jul. 30, 2004. – Date of Patent: Feb. 2, 2006.
- 17 T. N., Narytnik, Zgurovskij M. Z., Il'chenko M. E., Kravchuk S. A., and Jakimenko Ju. I. "Mikrovolnovye Ustrojstva Telekommunikacionnyh Sistem." IVC "Vidavnictvo "Politehnika"" (2003): 539. Print.
- 18 A. G., Vojtenko, Kajdenko N. N., Kravchuk S. A., and Narytnik T. N. "Proektirovanie Modema Sovremennyh Troposfernyh Radiorelejnyh Stancij." Materialy 23-oj Mezhdunarodnoj Krymskoj Konferencii KryMiKo'2013 (2013): 326-27. Print.
- 19 V. V., Serov. "Adaptivnaja Sistema Peredachi Vysokoskorostnyh Signalov v Mnogoluchevom Kanale S Zamirannjami. " *Jelektrosvjaz' 5* (2010): 34-38. Print.