

**ПЕРЕДАЧА СИГНАЛОВ ЦИФРОВОГО ТЕЛЕВИДЕНИЯ
ПО ШИРОКОПОЛОСНЫМ ТРАКТАМ КООКСИАЛЬНЫХ И РАДИОРЕЛЕЙНЫХ
ЛИНИЙ ПЕРЕДАЧИ ПЕРВИЧНОЙ СЕТИ**

Сухарев К. В.

**TRANSFERRING OF DIGITAL TV SIGNALS THROUGH LINEAR BASE-BANDS
OF ANALOGUE TRANSMISSION SYSTEMS AND MICRO-WAVE CHANNELS
OF MICRO-WAVE SYSTEMS**

Sukharev K.V.

ОНАС им. А.С.Попова

Аннотация. Рассматривается вариант использования высокоскоростных модемов для передачи цифрового телевидения по линейным трактам коаксиальных АСП и стволам РРСП.

Abstract. The report concerns an opportunity of using the high-speed modems for transferring of digital TV through linear base-bands of Analogue Transmission Systems and microwave channels of Micro-Wave Systems.

В настоящее время тракты магистрального и внутризонового участков телекоммуникационной сети УКРТЕЛЕКОМА – являются в основном цифровыми. Они построены с использованием аппаратуры ВОСП синхронной цифровой иерархии – SDH и спектрального, волнового уплотнения WDM, которые позволяют организовать десятки тысяч первичных цифровых потоков (ПЦП) европейской иерархии E1.

Наряду с такими мощными пучками цифровых потоков, ряд операторов связи, в настоящее время, всё ещё использует аналоговые системы передачи. Примером таких АСП, являются аналоговые РРСП концерна РРТ. Использование MPEG кодирования позволяет организовать качественную передачу одной ТВ программы тремя – четырьмя ПЦП.

Для решения проблемы передачи цифрового телевизионного сигнала, ЗАО Радиан были разработаны кодер КТВМ-200 [1] и декодер ДТВМ-200 [2], обеспечивающие сжатие телевизионного сигнала по стандарту MPEG-2 и инверсное мультиплексирование.

Для передачи оцифрованных таким способом программ ТВ по трактам коаксиальных АСП и стволам РРСП компанией УКРСВЯЗЬ были разработаны мультиплексор StreamMux 5000, модемы MegaCom 2005 и UltraLink [3].

На рисунке 1 представлена структурная схема соответствующего оборудования для передачи до 4 программ ТВ в полосе группового сигнала: 0,312 МГц – 8 МГц.

Аналоговый телевизионный сигнал поступает на MPEG кодер КТВМ-200, который выполняет кодирование с разрешением 720×576 пикселей, на выходе кодера получаем до 4 потоков E1 (2,048 Мбит/с). Потоки от 4 кодеров собираются мультиплексором StreamMux 5000 и преобразуются КАМ модемом MegaCom 2005 в аналоговый групповой сигнал 0,312 МГц – 8 МГц, который поступает на вход ствола РРСП. На приемном конце модем выдает цифровой сигнал E3, который разбирается мультиплексором на соответствующие потоки E1. Декодеры ДТВМ-200 восстанавливают аналоговые ТВ программы из цифровых потоков E1.

На рисунке 2 представлена структурная схема устройств передачи до 8 программ ТВ в полосе 0,312 МГц – 14 МГц. В модем UltraLink встроен мультиплексор NxЕ1, позволяющий передавать до 32 потоков E1, что может обеспечить передачу до 8 ТВ программ.

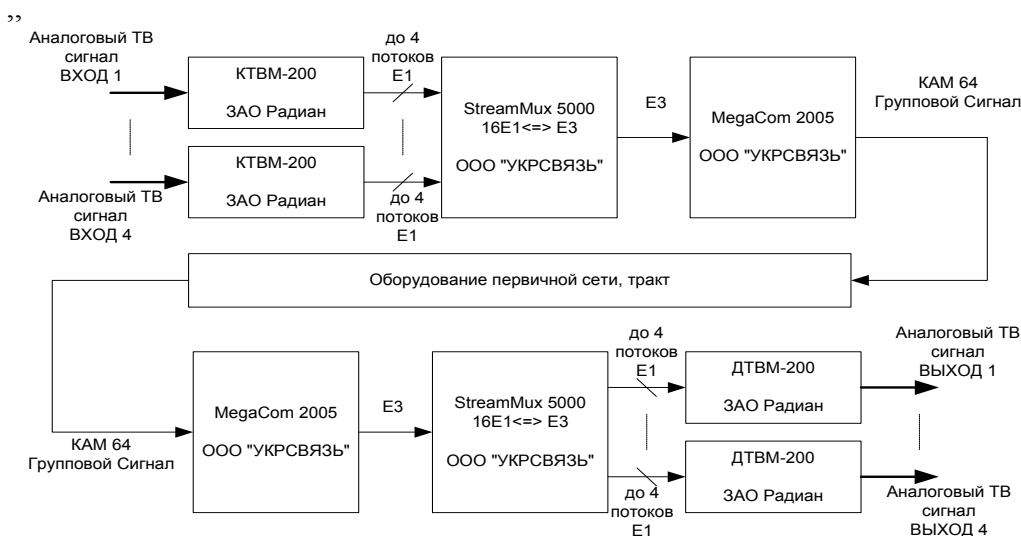


Рисунок 1 – Структурная схема цифровизации и передачи до четырех программ телевидения по трактам первичной сети

Таблица 1 – Зависимость скорости передачи и занимаемой полосы частот модема MegaCom 2005.

Скорость передачи	Вариант модуляции	Полоса частот
4E1 (8.192 Мбит/с)	КАМ 64	1.777 МГц
E3 (34.368 Мбит/с)	КАМ 64	7.225 МГц

На рисунке 2, представлена структурная схема устройств передачи до 8 программ ТВ в полосе 0,312 МГц - 14 МГц. В модем UltraLink встроен мультиплексор NxЕ1, позволяющий передавать до 32 потоков Е1, что может обеспечить передачу до 8 ТВ программ.

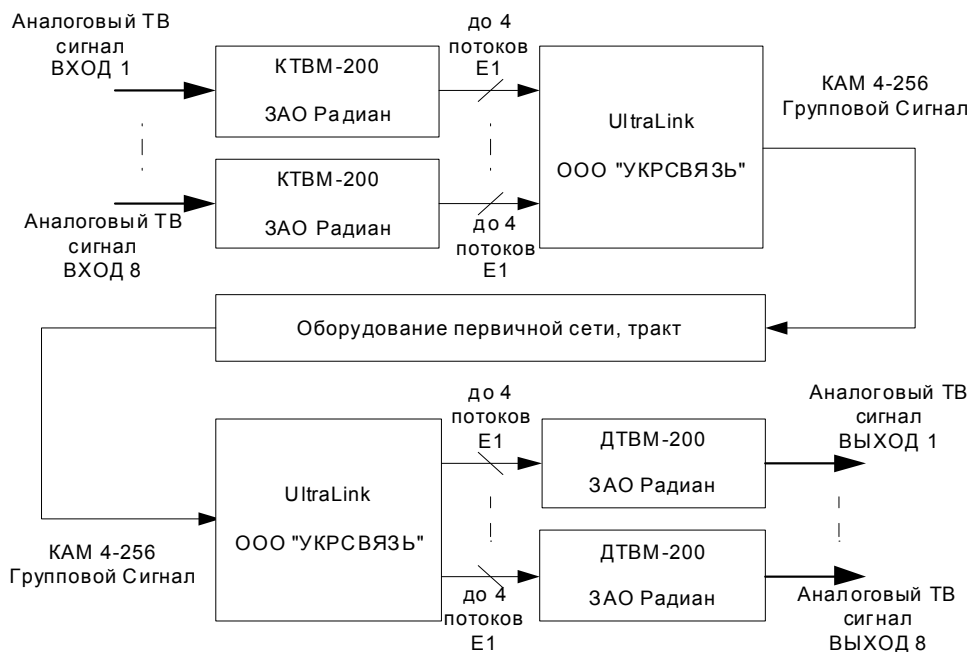


Рисунок 2 - Структурная схема цифровизации и передачи до восьми программ телевидения по трактам первичной сети.

Вывод: Представленные конфигурации, для оцифровывания и передачи ТВ программ, позволяет не только повысить качество передачи ТВ сигнала (модемы имеют встроенную защиту от ошибок и позволяют передавать цифровые потоки с вероятностью ошибки не хуже 10^{-6}), но и уплотнить ТВ каналы (в одном аналоговом ТВ канале можно передать до 8 каналов оцифрованных ТВ программ). Представленные конфигурации передачи ТВ программ опробованы и работают на Одесском РТПЦ.

Литература

1. <http://www.radian.spb.ru/mpeg2enc.htm>
2. <http://www.radian.spb.ru/mpeg2dec.htm>
3. <http://ukrsvyaz.com/>